

备案号:J 1886—2014

中华人民共和国化工行业标准



HG/T 21515—2014

代替 HG/T 21515—2005

# 常 压 人 孔

Manholes for atmospheric use

2014-07-09 发布

2014-11-01 实施

中华人民共和国工业和信息化部 发布

中华人民共和国化工行业标准

# 常 压 人 孔

**Manholes for atmospheric use**

HG/T 21515—2014

主编单位：中国天辰工程有限公司

批准部门：中华人民共和国工业和信息化部

实施日期：2014年11月1日

1398327652

## 前 言

本标准根据工业和信息化部办公厅《关于印发 2011 年第二批行业标准制修订计划的通知》(工信厅科[2011]134 号文)和中国石油和化学工业联合会《关于转发工业和信息化部办公厅〈关于印发 2011 年第二批行业标准制修订计划的通知〉的通知》(中石化联质发[2011]300 号文),由中国石油和化工勘察设计协会委托中国石油和化工勘察设计协会设备设计专业委员会组织中国天辰工程有限公司修编。

本标准自实施之日起代替《常压人孔》HG/T 21515—2005。

本标准在修订过程中,标准编制组经广泛的调查研究,认真总结实践经验,结合相关标准的变化,并在广泛征求意见的基础上,修订本标准,最后经审查定稿。

本标准与 HG/T 21515—2005 相比,主要变化如下:

1. 将所有被引用的过时标准全部更新为最新版本。
2. 将公称压力 PN 的表达形式进行调整,与《钢制管法兰、垫片、紧固件》HG/T 20592~20635—2009 保持一致。
3. 增加了不锈钢材料。

本标准由中国石油和化学工业联合会提出并归口。

本标准的技术内容由中国天辰工程有限公司负责解释。本标准在执行过程中如有意见和建议,请与设备设计专业委员会联系(地址:上海市延安西路 376 弄 22 号西 10 楼,邮政编码:200040,电话:021-32140342)。

本标准主编单位、主要起草人和主要审查人:

主 编 单 位:中国天辰工程有限公司

主要起草人:禹 欣 刘 丽 刘志强 何 勇 苏彦娜 刘 乾 周 艳  
侯璐达 许宏亮

主要审查人:刘 博 芦 玲 赵世平 刘吉祥 杨晓新 陈仓社 李建国  
王 彬 王 巍 李 丽 逢金娥 万网胜 钱小燕 杨俊岭  
杨同莲 俞庆义 茅陆荣 郝文生 韩 冰 李 冰 李 敏

## 目 次

1 总 则 .....	(37)
2 结构型式和尺寸 .....	(38)
3 技术要求 .....	(40)
4 标记及标记示例 .....	(41)
引用标准名录 .....	(42)

1398321656

## Contents

1	General provisions .....	(37)
2	Type and size .....	(38)
3	Technical requirements .....	(40)
4	Mark and examples .....	(41)
	Normative standards .....	(42)

1398321656

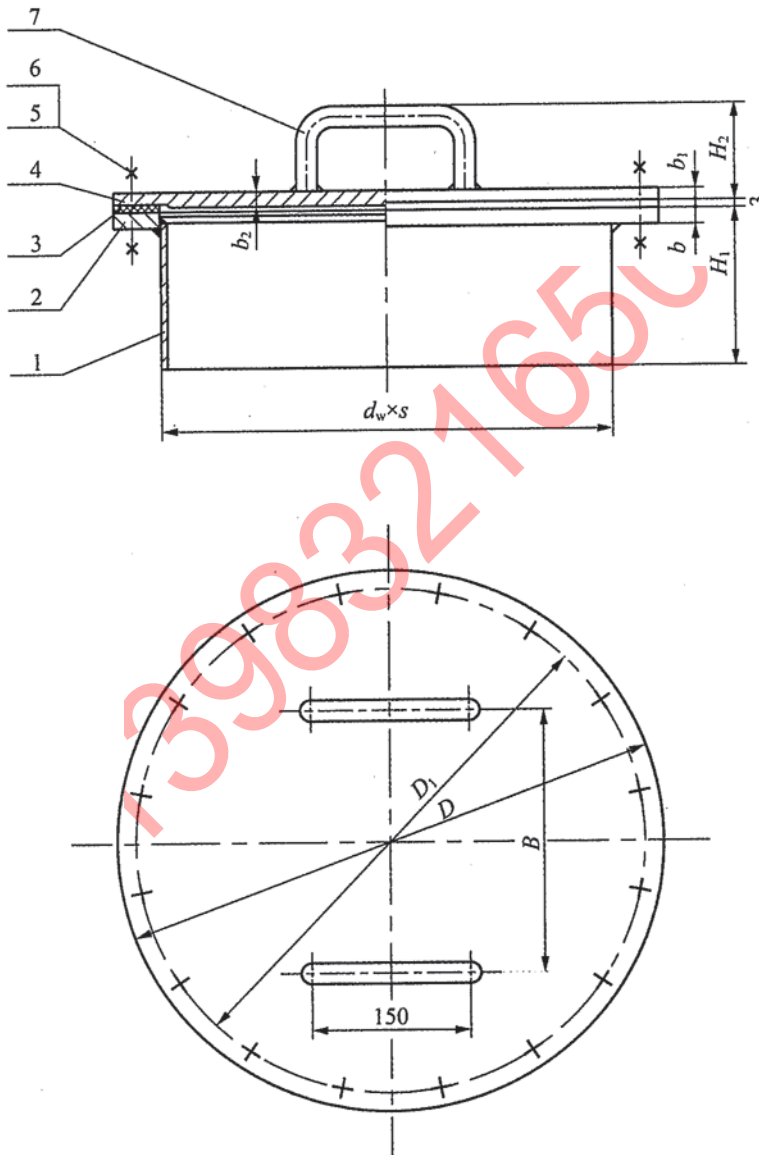
## 1 总 则

- 1.0.1 为了规范常压人孔的设计,减少重复设计工作,保证产品质量,提高综合效益,制定本标准。
- 1.0.2 本标准适用于化工、石油化工装置以及其他类似装置中最高允许工作压力小于 0.7bar,工作温度为 0℃~150℃的钢制常压人孔设计。
- 1.0.3 常压人孔的设计除应符合本标准外,尚应符合国家现行有关标准的规定。

139832165

## 2 结构型式和尺寸

2.0.1 常压人孔的结构型式应符合图 2.0.1 的规定。



1—筒节; 2—法兰; 3—垫片; 4—盖; 5—螺栓; 6—螺母; 7—把手

图 2.0.1 常压人孔的结构型式

2.0.2 图 2.0.1 中各件号的材料选用应符合表 2.0.2 的规定。

表 2.0.2 常压人孔材料明细表

件号	标准编号	名称	数量	材料
1		筒节	1	Q235B 或不锈钢
2		法兰	1	Q235B 或不锈钢
3		垫片 $\delta=3$	1	石棉橡胶板,耐油石棉橡胶板
4		盖	1	Q235B 或不锈钢
5	GB/T 5783	螺栓	见尺寸表	8.8 级
6	GB/T 6170	螺母	见尺寸表	8 级
7		把手	2	Q235B 或不锈钢

注:垫片材料允许改变。采用其他软垫片时应在容器装配图中注明。

2.0.3 常压人孔的型式尺寸应符合表 2.0.3 的规定。

表 2.0.3 常压人孔的型式尺寸

密封面型式	公称直径 DN (mm)	$d_w \times s$	$D$	$D_1$	$B$	$b$	$b_1$	$b_2$	$H_1$	$H_2$	螺栓螺母	螺栓	质量 (kg)
		(mm)										数量	
全平面 (FF 型)	(400)	426×6	515	480	250	14	10	12	150	90	16	M16×50	38
	450	480×6	570	535	250	14	10	12	160	90	20	M16×50	46
	500	530×6	620	585	300	14	10	12	160	90	20	M16×50	52
	600	630×6	720	685	300	16	12	14	180	92	24	M16×55	76

注:1 人孔高度  $H_1$  系根据容器的直径不小于人孔公称直径的两倍而定;如有特殊要求,允许改变,但需注明改变后的  $H_1$  尺寸,并修正人孔总质量。

2 不锈钢人孔的筒节厚度允许改变(可降至 4mm),但需注明改变后的  $s$  值,并修正人孔总质量。

3 表中带括号的公称直径不宜采用。



### 3 技术要求

**3.0.1** 常压人孔的材料、制造、检验和验收及选用应符合现行行业标准《钢制人孔和手孔的类型与技术条件》HG/T 21514 的规定。

**3.0.2** 常压人孔在工作温度为  $0^{\circ}\text{C} \sim 150^{\circ}\text{C}$  下的最高允许工作压力应小于 0.7bar。

139832165

## 4 标记及标记示例

4.0.1 常压人孔的标记应符合现行行业标准《钢制人孔和手孔的类型与技术条件》HG/T 21514 第 4.0.1 条的规定。

4.0.2 常压人孔的标记符号应符合下列要求：

1 示例 1：

公称直径 DN450、 $H_1=160$ 、I 类材料、采用石棉橡胶板垫片的常压人孔标记符号应为：

人孔 I b (A-XB350) 450 HG/T 21515

2 示例 2：

当  $H_1=190$ (非标准尺寸)时,示例 1 的人孔标记符号应为：

人孔 I b (A-XB350) 450  $H_1=190$  HG/T 21515

3 示例 3：

当示例 1 改为Ⅷ类材料,筒节厚度为 5mm 时,其人孔标记符号应为：

人孔Ⅷ b (A-XB350) 450  $s=5$  HG/T 21515

## 引用标准名录

- 《六角头螺栓 全螺纹》GB/T 5783  
《I型六角螺母》GB/T 6170  
《钢制管法兰用紧固件(PN系列)》HG/T 20613—2009  
《钢制人孔和手孔的类型与技术条件》HG/T 21514

1398321656