

ICS 23.040.60
P 72
备案号: J1773-2014



中华人民共和国石油化工行业标准

SH/T 3406—2013
代替 SH 3406—1996

石油化工钢制管法兰

Steel pipe flanges in petrochemical industry

www.cqxygj.com
13983216504



2013-10-17 发布

2014-03-01 实施

中华人民共和国工业和信息化部 发布

目 次

前言	III
1 范围	1
2 规范性引用文件	1
3 一般规定	1
3.1 公称直径和钢管外径	1
3.2 公称压力	2
3.3 法兰类型	2
3.4 法兰密封面表面粗糙度	4
4 结构型式、尺寸和公差	5
4.1 公称直径小于或等于 DN600 的结构型式和尺寸	5
4.2 松套法兰和翻边短节	19
4.3 凹凸面、榫槽面法兰的密封面尺寸	24
4.4 公称直径大于 DN600 A 系列法兰结构型式和尺寸	25
4.5 公称直径大于 DN600 B 系列法兰结构型式和尺寸	33
4.6 法兰螺栓孔及鱼眼坑尺寸	43
4.7 公差	44
4.8 法兰与接管焊接部结构尺寸	47
5 材料	49
5.1 一般规定	49
5.2 技术条件	49
6 制造及热处理	50
6.1 制造	50
6.2 热处理	50
7 检验和试验	50
7.1 检验	50
7.2 试验	51
8 产品质量证明书	51
9 标记和标志、防护和包装	51
9.1 标记和标志	51
9.2 防护和包装	52
附录 A (规范性附录) 压力-温度额定值	53
附录 B (资料性附录) 紧固件长度	64
本标准用词说明	77

Contents

Foreword	III
1 Scope	1
2 Normative references	1
3 General requirements	1
3.1 Nominal pipe size and steel pipe outdiameter	1
3.2 Nominal pressure	2
3.3 Flange types	2
3.4 Flange facing finish	4
4 Flange types, dimensions and tolerances	5
4.1 Nominal diameter up to DN600 flange types and dimensions	5
4.2 Lap joint flange and lap joint stub ends	19
4.3 Male and female face, tongue and groove face dimensions	24
4.4 Nominal diameter greater than DN600 A series flange types and dimensions	25
4.5 Nominal diameter greater than DN600 B series flange types and dimensions	33
4.6 Flange bolt holes and bolting bearing face dimensions	43
4.7 Tolerances	44
4.8 Flange welding ends configuration dimensions	47
5 Material	49
5.1 General requirements	49
5.2 Technical requirements	49
6 Fabrication and heat treatment	50
6.1 Fabrication	50
6.2 Heat treatment	50
7 Inspection and test	50
7.1 Inspection	50
7.2 Test	51
8 Product quality certificate	51
9 Marking, tag, protection and packing	51
9.1 Marking and tag	51
9.2 Protection and packing	52
Annex A (Normative) pressure temperature ratings	53
Annex B (Informative) bolt length	64
Explanation of wording in this standard	77

前 言

根据中华人民共和国工业和信息化部《2010年第一批行业标准制修订计划》(工信厅科[2010]74号)的要求,标准编制组经广泛调查研究,认真总结实践经验,参考有关国际标准和国外先进标准,并在广泛征求意见的基础上,修订本标准。

本标准共分9章和2个附录。

本标准的主要技术内容是:石油化工钢制管法兰的公称直径、公称压力、结构型式、尺寸、公差、材料、压力-温度额定值、制造、检验和标志等要求。

本标准是在SH 3406—1996《石油化工钢制管法兰》的基础上修订而成,修订的主要技术内容是:

——修订了引用标准;

——对原公称压力表示方法进行了更新,增加了与Class表示方法的对照表;

——增加了公称直径小于或等于DN600、公称压力为PN110的松套法兰尺寸;

——增加了公称直径大于DN600法兰A系列的尺寸;增加了公称直径大于DN600、公称压力为PN110和PN150的尺寸;

——修订了材料的压力-温度额定值,增加了A105材料。

本标准由中国石油化工集团公司负责管理,由中国石油化工集团公司配管设计技术中心站负责日常管理,由中国石化工程建设有限公司负责具体技术内容的解释。执行过程中如有意见和建议,请寄送管理单位和主编单位。

本标准日常管理单位:中国石油化工集团公司配管设计技术中心站

通讯地址:北京市朝阳区安慧北里安园21号

邮政编码:100101

电 话:010-84877282

传 真:010-64949514

本标准主编单位:中国石化工程建设有限公司

通讯地址:北京市朝阳区安慧北里安园21号

邮政编码:100101

本标准参编单位:无锡市华尔泰机械制造有限公司

山西管家营法兰锻造有限公司

本标准主要起草人员:杨庆朝 张宝江 张发有 黄兴君 谭宏伟

本标准主要审查人员:陈永亮 王金富 李永红 汪建羽 雷云周 刘 建 梁启周 杨平辉

袁 灿 康久常 李代玉 王泽琪 柯松林 许 丹 蒋国贤 王军防

姜万军 王兰喜 方 立 单承家 张奉忠

本标准1988年首次发布,1992年第1次修订,1996年第2次修订,本次为第3次修订。

石油化工钢制管法兰

1 范围

本标准规定了钢制管法兰的公称直径、公称压力、结构型式、尺寸、公差、材料、压力-温度额定值、制造、检验和标志等要求。

本标准适用于石油化工钢制管法兰的制造及验收。

2 规范性引用文件

下列文件对于本标准的应用是必不可少的。凡是注日期的引用文件，仅注日期的版本适用于本标准。凡是不注日期的引用文件，其最新版本（包括所有的修改单）适用于本标准。

GB/T 711 优质碳素结构钢热轧厚钢板和宽钢带

GB 713 锅炉和压力容器用钢板

GB/T 3274 碳素结构钢和低合金结构钢热轧厚钢板和钢带

GB 3531 低温压力容器用低合金钢钢板

GB 24511 承压设备用不锈钢钢板和钢带

GB/T 12716 60° 密封管螺纹

JB/T 4730.1~JB/T 4730.6 承压设备无损检测

NB/T 47008 承压设备用碳素钢和合金钢锻件

NB/T 47009 承压设备用低温钢锻件

NB/T 47010 承压设备用不锈钢和耐热钢锻件

SH/T 3405 石油化工钢管尺寸系列

ASTM A105/A105M Standard Specification for Carbon Steel Forgings for Piping Applications

3 一般规定

3.1 公称直径和钢管外径

3.1.1 法兰的公称直径 DN 共 38 个。

3.1.2 法兰适用的钢管公称直径和钢管外径应按表 3.1.2 确定。

表 3.1.2 公称直径和钢管外径

单位为 mm

公称直径	15	20	25	32	40	50	65	80	100	125
钢管外径	21.3	26.7	33.4	42.2	48.3	60.3	73	88.9	114.3	141.3
公称直径	150	200	250	300	350	400	450	500	550	600
钢管外径	168.3	219.1	273	323.8	355.6	406.4	457	508	559	610
公称直径	650	700	750	800	850	900	950	1000	1050	1100
钢管外径	660	711	762	813	864	914	965	1016	1067	1118
公称直径	1150	1200	1250	1300	1350	1400	1450	1500	—	—
钢管外径	1168	1219	1270	1321	1372	1422	1473	1524	—	—

3.2 公称压力

3.2.1 法兰公称压力分为 $PN11$ 、 $PN20$ 、 $PN50$ 、 $PN68$ 、 $PN110$ 、 $PN150$ 、 $PN260$ 和 $PN420$ 等八个等级，公称压力 PN 与 Class 对照关系应按表 3.2.1 确定。

表 3.2.1 法兰公称压力等级对照表

公称压力 PN	公称压力 Class	公称压力 PN	公称压力 Class
11	75	110	600
20	150	150	900
50	300	260	1500
68	400	420	2500

3.2.2 公称压力等级对应的公称直径范围应符合表 3.2.2 的规定。

表 3.2.2 公称压力等级对应的公称直径范围

公称直径 DN	公称压力							
	$PN11$	$PN20$	$PN50$	$PN68$	$PN110$	$PN150$	$PN260$	$PN420$
15~300	—	○	○	○	○	○	○	○
350~600	—	○	○	○	○	○	○	—
650~1200	○	○	○	—	○	○	—	—
1250~1500	○	○	○	—	○	—	—	—

注：○表示此公称压力等级对应的公称直径范围。

3.3 法兰类型

3.3.1 法兰类型分为对焊法兰、平焊法兰、承插焊法兰、松套法兰、螺纹法兰和法兰盖，类型代号应符合表 3.3.1 的规定。

表 3.3.1 法兰类型代号

法兰类型	代 号	法兰类型	代 号
对焊法兰	WN	松套法兰	LJ
平焊法兰	SO	螺纹法兰	PT
承插焊法兰	SW	法兰盖	BL

3.3.2 法兰密封面型式分为突面、全平面、凹凸面、榫槽面和环槽面，密封面型式代号应符合表 3.3.2 的规定。

表 3.3.2 法兰密封面型式代号

密封面型式	代 号
突 面	RF
全平面	FF
凹凸面	FM (凹面为 LF, 凸面为 LM)
榫槽面	TG (槽面为 GF, 榫面为 TF)
环槽面	RJ

3.3.3 公称直径小于或等于 $DN600$ 的法兰类型适用范围应符合表 3.3.3 的规定。

表 3.3.3 公称直径小于或等于 $DN600$ 法兰类型适用范围

法兰类型	公称压力						
	PN20	PN50	PN68	PN110	PN150	PN260	PN420
	公称直径 DN						
对焊法兰	15~600						15~300
平焊法兰	15~600					15~65	—
承插焊法兰	15~80				15~65	—	
松套法兰	15~600						—
螺纹法兰	15~80			—			

3.3.4 公称直径大于 $DN600$ 的法兰类型分为 A 系列和 B 系列，适用范围应符合表 3.3.4 的规定。

表 3.3.4 公称直径大于 $DN600$ 法兰类型适用范围

法兰类型		公称压力						
		PN11	PN20	PN50	PN110	PN150	PN260	PN420
		公称直径 DN						
对焊法兰、法兰盖	A 系列	—	650~1500			650~1200		—
	B 系列	650~1500				650~1200		—

3.3.5 公称直径小于或等于 $DN600$ 的法兰密封面型式适用范围应符合表 3.3.5 的规定。

表 3.3.5 公称直径小于或等于 $DN600$ 法兰密封面型式适用范围

密封面型式	公称压力						
	PN20	PN50	PN68	PN110	PN150	PN260	PN420
突面	○	○	○	○	○	○	○
全平面	○	○	—	—	—	—	—
凹凸面	—	○	○	○	○	○	○
榫槽面	—	○	○	○	○	○	○
环槽面	○	○	○	○	○	○	○

注：○表示此密封面型式对应的公称压力范围。

3.3.6 公称直径大于 $DN600$ 法兰的密封面型式适用范围应符合表 3.3.6 的规定。

表 3.3.6 公称直径大于 $DN600$ 法兰密封面型式适用范围

密封面型式		公称压力						
		PN11	PN20	PN50	PN110	PN150	PN260	PN420
突面	A 系列	—	○	○	○	○	—	—
环槽面		—	—	○	○	○	—	—
突面	B 系列	○	○	○	○	○	—	—

注：○表示此密封面型式对应的公称压力范围。

3.4 法兰密封面表面粗糙度

3.4.1 法兰密封面应进行机加工，表面粗糙度应按表 3.4.1 的确定。若用户另有要求时，应在合同中注明。

表 3.4.1 法兰密封面表面粗糙度

密封面型式	密封面代号	表面粗糙度 R_a μm	
		最小 min	最大 max
突 面	RF	3.2	6.3
全平面	FF		
凹凸面	FM		
榫槽面	TG	0.8	3.2
环槽面	RJ	0.4	1.6

3.4.2 突面、全平面和凹凸面法兰的密封面缺陷不得超过表 3.4.2 的规定，任意两相邻缺陷之间的距离应等于或大于 4 倍缺陷最大径向投影尺寸，不允许有凸出法兰密封面的缺陷。

表 3.4.2 法兰密封面缺陷允许尺寸

公称直径 DN	缺陷的最大径向投影尺寸 mm		公称直径 DN	缺陷的最大径向投影尺寸 mm	
	缺陷深度 $\leq h$	缺陷深度 $> h$		缺陷深度 $\leq h$	缺陷深度 $> h$
15	3.0	1.5	250	8.0	4.5
20	3.0	1.5	300	8.0	4.5
25	3.0	1.5	350	8.0	4.5
32	3.0	1.5	400	10.0	4.5
40	3.0	1.5	450	12.0	6.0
50	3.0	1.5	500	12.0	6.0
65	3.0	1.5	600	12.0	6.0
80	4.5	3.0	650~900	12.5	6.0
100	6.0	3.0	950~1200	14.0	7.0
125	6.0	3.0	1250~1500	16.0	8.0
150	6.0	3.0	—	—	—
200	8.0	4.5	—	—	—

注 1: 缺陷的径向投影尺寸为缺陷表面任一点距法兰中心的最大值和最小值之差。
注 2: h 为法兰密封面的锯齿形同心圆或螺旋齿槽深，约为 0.05mm； h 大于 0.05mm 时，最大缺陷深度应小于或等于 1mm。

4 结构型式、尺寸和公差

4.1 公称直径小于或等于 DN600 的结构型式和尺寸

4.1.1 PN20 (Class 150) 法兰结构型式见图 4.1.1，法兰尺寸应符合表 4.1.1 的规定。

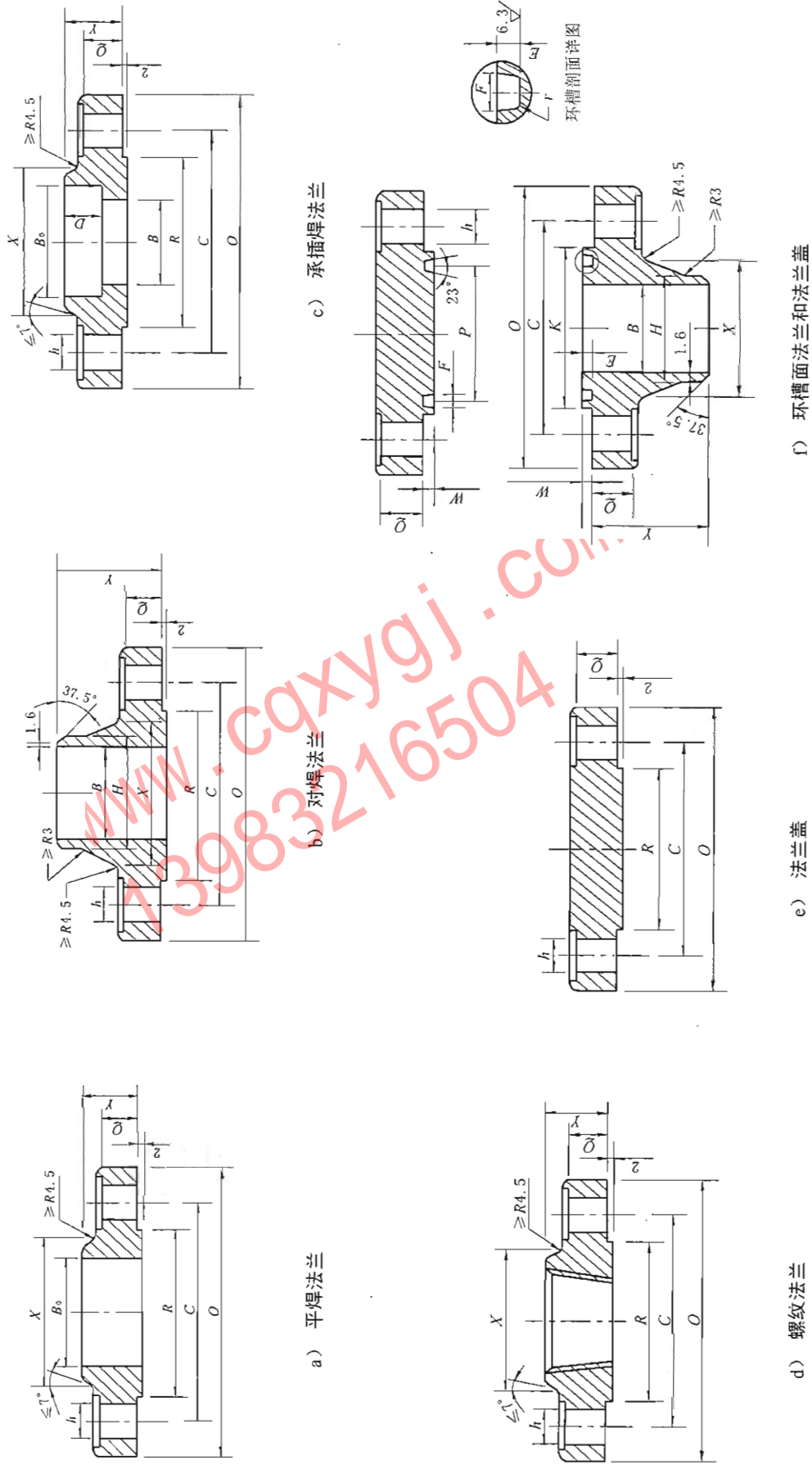


图 4.1.1 PN20 (Class 150) 法兰结构型式

表 4.1.1 PN20 (Class 150) 法兰尺寸

公称直径 DN	法兰 外径 O mm	管子插 入孔 B ₀ mm	法兰 内径 B ^a mm	法兰颈部 尺寸 mm		密封面 外径 R mm	法兰 厚度 Q mm	法兰高度 mm	承插 深度 D mm	中心圆 直径 C mm	螺栓 孔径 h mm	螺栓 螺距 mm	螺柱 孔数 个	金属 环型 号	环号及环槽面尺寸				法兰近似质量 kg						
				X	H										E、W、 F	F	K	两法兰 间近似 尺寸 S mm	对焊 法兰	平焊 法兰	承插 焊法 法兰	法兰 盖			
15	90	22.2	15.8	30	21.3	34.9	9.6	46	14	60.3	16	M14	4	—	—	—	—	0.9	0.4	0.5	0.9				
20	100	27.7	20.9	38	28.7	42.9	11.2	51	14	69.9	16	M14	4	—	—	—	—	0.9	0.6	0.6	0.9				
25	110	34.5	26.6	49	33.4	50.8	12.7	54	16	79.4	16	M14	4	R15	47.63	6.35	8.74	0.8	63.5	4.0	1.1	0.9	0.8	0.9	
32	115	43.2	35.1	59	42.2	63.5	14.3	56	19	88.9	16	M14	4	R17	57.15	6.35	8.74	0.8	73.0	4.0	1.4	1.1	1.1	1.4	1.4
40	125	49.5	40.9	65	48.3	73.0	15.9	60	21	98.4	16	M14	4	R19	65.07	6.35	8.74	0.8	82.5	4.0	1.9	1.4	1.4	1.4	1.8
50	150	61.9	52.5	78	60.3	92.1	17.5	62	24	120.7	18	M16	4	R22	82.55	6.35	8.74	0.8	102.0	4.0	2.8	2.1	2.3	2.3	2.3
65	180	74.6	62.7	90	73.0	104.8	20.7	68	27	139.7	18	M16	4	R25	101.60	6.35	8.74	0.8	121.0	4.0	4.5	3.5	3.2	3.2	3.2
80	190	90.7	77.9	108	88.9	127.0	22.3	68	29	152.4	18	M16	4	R29	114.30	6.35	8.74	0.8	133.0	4.0	5.2	4.0	3.9	4.1	4.1
100	230	116.1	102.3	135	114.3	157.2	22.3	75	32	190.5	18	M16	8	R36	149.23	6.35	8.74	0.8	171.0	4.0	7.5	5.6	—	7.7	7.7
125	255	143.8	128.2	164	141.3	185.7	22.3	87	35	215.9	22	M20	8	R40	171.45	6.35	8.74	0.8	194.0	4.0	9.6	6.7	—	9.1	9.1
150	280	170.7	154.1	192	168.3	215.9	23.9	87	38	241.3	22	M20	8	R43	193.68	6.35	8.74	0.8	219.0	4.0	12.1	7.9	—	12.3	12.3
200	345	221.5	202.7	246	219.1	269.9	27.0	100	43	298.5	22	M20	8	R48	247.65	6.35	8.74	0.8	273.0	4.0	20.1	12.9	—	21.3	21.3
250	405	276.2	254.6	305	273.0	323.8	28.6	100	48	362.0	26	M24	12	R52	304.80	6.35	8.74	0.8	330.0	4.0	28.3	17.5	—	31.8	31.8
300	485	327.0	—	365	323.8	381.0	30.2	113	54	431.8	26	M24	12	R56	381.00	6.35	8.74	0.8	406.0	4.0	43.0	27.7	—	49.9	49.9
350	535	359.2	—	400	355.6	412.8	33.4	125	56	476.3	30	M27	12	R59	396.88	6.35	8.74	0.8	425.0	3.0	56.2	37.7	—	63.5	63.5
400	595	410.5	—	457	406.4	469.9	35.0	125	62	539.8	30	M27	16	R64	454.03	6.35	8.74	0.8	483.0	3.0	73.2	48.1	—	84.9	84.9
450	635	461.8	—	505	457.0	533.4	38.1	138	67	577.9	33	M30	16	R68	517.53	6.35	8.74	0.8	546.0	3.0	86.1	51.9	—	99.8	99.8
500	700	513.1	—	555	508.0	584.2	41.3	143	71	635.0	33	M30	20	R72	558.80	6.35	8.74	0.8	597.0	3.0	109.7	67.2	—	129.3	129.3
550	750	565.0	—	610	559.0	641.0	44.4	149	—	692.0	36	M33	20	R76	673.10	6.35	8.74	0.8	711.0	3.0	127.4	73.0	—	150.7	150.7
600	815	616.0	—	663	610.0	692.2	46.1	151	81	749.3	36	M33	20	R76	673.10	6.35	8.74	0.8	711.0	3.0	157.5	92.6	—	195.0	195.0

^a 法兰内径应根据相连接钢管的壁厚确定，表中所列的法兰内径 B 是根据相连接钢管壁厚为 SCH40 时计算的内径。

4.1.2 PN50 (Class300) 法兰结构型式见图 4.1.2, 法兰尺寸应符合表 4.1.2 的规定。

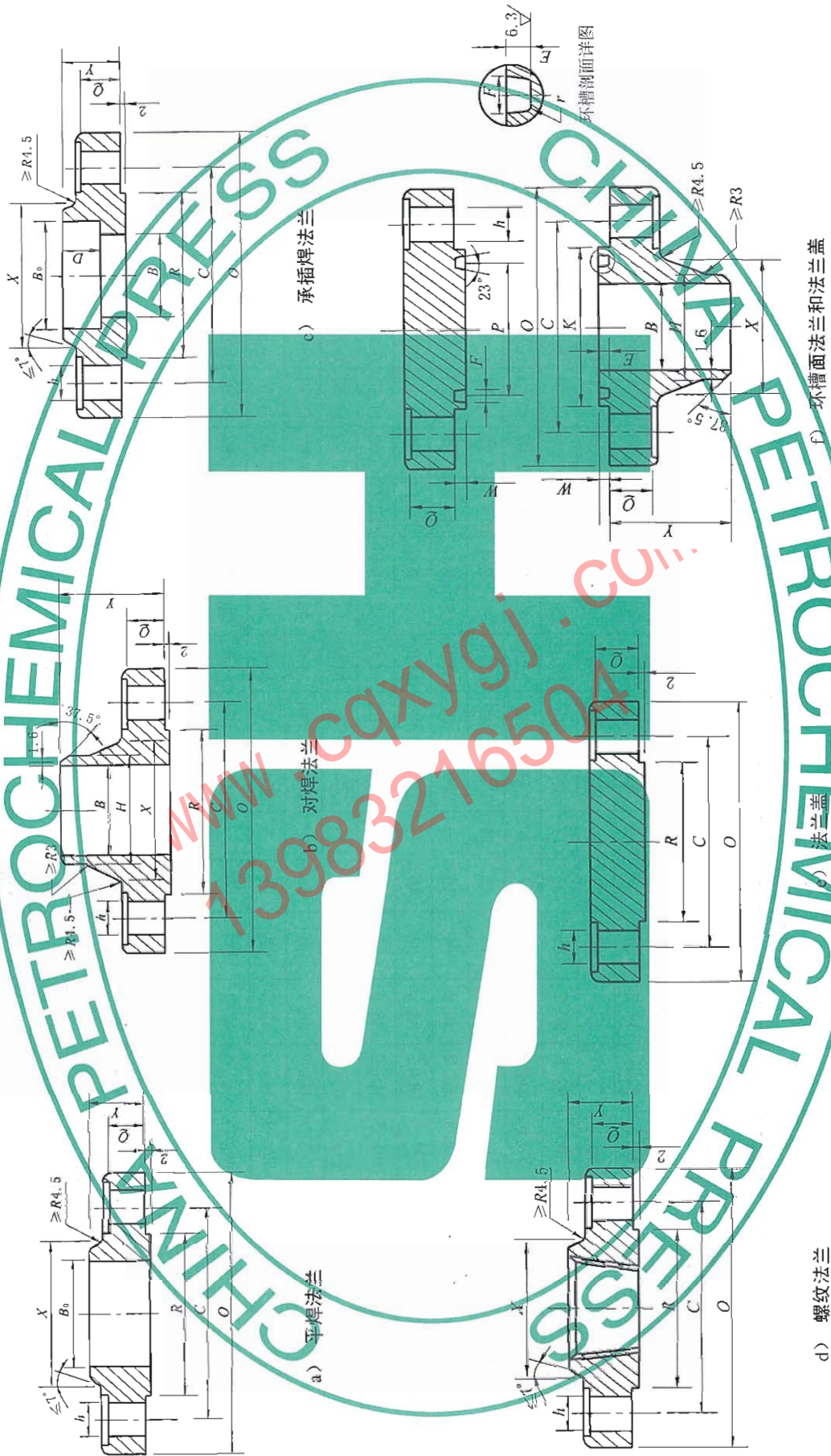


图 4.1.2 PN50 (Class 300) 法兰结构型式

表 4.1.2 PN50 (Class 300) 法兰尺寸

公称直径 DN	法兰 外径 O mm	管子插 入孔 B ₀ mm	法兰 内径 B ^a	法兰颈部 尺寸 mm		密封面 外径 R mm	法兰 厚度 Q mm	法兰高度 Y mm		承插 深度 D mm	螺栓、螺柱				环号及环槽面尺寸					法兰近似质量 kg				
				X	H			中心圆 直径 C mm	孔径 h mm		螺纹 个	金属 环垫 号	环槽面尺寸 mm				两法兰 间近似 尺寸 S mm	对焊 法兰	平焊 法兰	承插 焊法 法兰	法兰 盖			
													P	E、W	F	r						K		
15	95	22.2	15.8	38	21.3	34.9	12.7	51	21	10	M14	4	R11	34.14	5.54	7.14	0.8	51.0	3.0	0.9	0.7	1.4	0.9	0.9
20	115	27.7	20.9	48	26.7	42.9	14.3	56	24	11	M16	4	R13	42.88	6.35	8.74	0.8	63.5	4.0	1.4	1.1	1.4	1.4	1.4
25	125	34.5	26.6	54	33.4	50.8	15.9	60	25	13	M16	4	R16	50.80	6.35	8.74	0.8	70.0	4.0	1.8	1.4	1.4	1.4	1.8
32	135	43.2	35.1	64	42.2	63.5	17.5	64	25	14	M16	4	R18	60.32	6.35	8.74	0.8	79.5	4.0	2.3	2.0	2.0	2.0	2.7
40	155	49.5	40.9	70	48.3	73.0	19.1	67	29	16	M20	4	R20	68.27	6.35	8.74	0.8	90.5	4.0	3.2	3.0	2.7	2.7	3.2
50	165	61.9	52.5	84	60.3	92.1	20.7	68	32	17	M16	8	R23	82.55	7.92	11.91	0.8	108.0	6.0	3.6	3.18	3.2	3.2	3.6
65	190	74.6	62.7	100	73.0	104.8	23.9	75	37	19	M20	8	R26	101.60	7.92	11.91	0.8	127.0	6.0	5.4	4.5	4.5	4.5	5.4
80	210	90.7	77.9	117	88.9	127.0	27.0	78	41	21	M20	8	R31	123.83	7.92	11.91	0.8	146.0	6.0	8.2	5.9	5.9	5.9	7.3
100	255	116.1	102.3	146	114.3	157.2	30.2	84	46	—	M20	8	R37	149.23	7.92	11.91	0.8	175.0	6.0	12.1	10.7	—	—	12.7
125	280	143.8	128.2	178	141.3	185.7	33.4	97	49	—	M20	8	R41	180.98	7.92	11.91	0.8	210.0	6.0	16.4	13.2	—	—	17.1
150	320	170.7	154.1	206	168.3	215.9	35.0	97	51	—	M20	12	R45	211.12	7.92	11.91	0.8	241.0	6.0	20.8	16.3	—	—	22.7
200	380	221.5	202.7	260	219.1	269.9	39.7	110	60	—	M24	12	R49	269.88	7.92	11.91	0.8	302.0	6.0	32.2	25.4	—	—	36.7
250	445	276.2	254.6	321	273.0	323.8	46.1	116	65	—	M27	16	R53	323.85	7.92	11.91	0.8	356.0	6.0	46.6	35.7	—	—	56.7
300	520	327.0	—	375	323.8	381.0	49.3	129	71	—	M30	16	R57	381.00	7.92	11.91	0.8	413.0	6.0	69.0	51.6	—	—	83.9
350	585	359.2	—	425	355.6	412.8	52.4	141	75	—	M30	20	R61	419.10	7.92	11.91	0.8	457.0	6.0	93.4	72.2	—	—	113.4
400	650	410.5	—	483	406.4	469.9	55.6	144	81	—	M33	20	R65	469.90	7.92	11.91	0.8	508.0	6.0	119.6	95.3	—	—	143.1
450	710	461.8	—	533	457.0	533.4	58.8	157	87	—	M33	24	R69	533.40	7.92	11.91	0.8	575.0	6.0	150.5	114.9	—	—	188.0
500	775	513.1	—	587	508.0	584.2	62.0	160	94	—	M33	24	R73	584.20	9.53	13.49	1.5	635.0	6.0	184.4	139.4	—	—	233.8
550	840	565.0	—	640	559.0	641.0	64.9	165	—	—	M39	24	—	—	—	—	—	—	—	—	—	—	—	277.0
600	915	616.0	—	702	610.0	692.2	68.3	167	105	—	M39	24	R77	692.15	11.13	16.66	1.5	749.0	6.0	274.7	222.5	—	—	363.2

^a 法兰内径应根据相连接钢管的壁厚确定，表中所列的法兰内径 B 是根据相连接钢管壁厚为 SCH40 时计算的内径。

4.1.3 PN68 (Class 400) 法兰结构型式见图 4.1.3, 法兰尺寸应符合表 4.1.3 的规定。

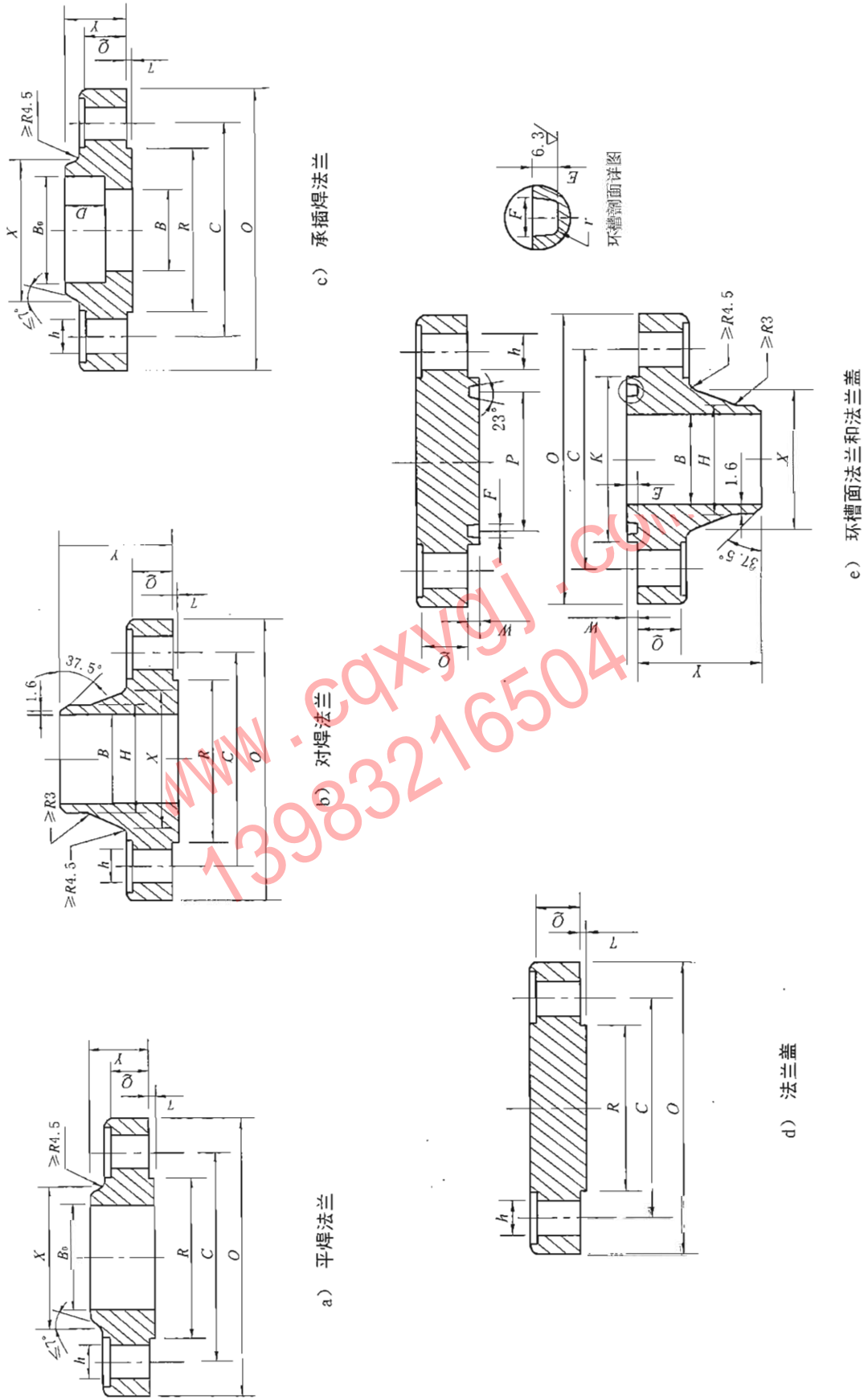


图 4.1.3 PN68 (Class 400) 法兰结构型式

表 4.1.3 PN68 (Class 400) 法兰尺寸

公称直径 DN	法兰 外径 O mm	管子插 入孔 B ₀ mm	法兰 内径 B	法兰颈部 尺寸 mm		密封面 外径 R mm	法兰 厚度 Q mm	法兰高度 Y mm		承插 深度 D mm	螺栓、螺柱			环号及环槽尺寸					法兰近似质量 kg						
				X	H			对焊型	其余		中心圆 直径 C mm	孔径 mm	螺栓 孔数	金属 环垫 号	环槽面尺寸 mm					对焊 法兰	平焊 法兰	承插 法兰			
														P	E	F	K	两法兰 间近似 尺寸 S mm							
15	95	22.2		38	21.3	34.9	14.3	52	22	10	66.7	16	M14	4	R11	34.14	5.54	7.14	0.8	51.0	3.0	1.4	1.3	0.8	1.0
20	115	27.7		48	26.7	42.9	15.9	57	25	11	82.6	18	M16	4	R13	42.88	6.35	8.74	0.8	63.5	4.0	1.8	1.4	1.3	1.4
25	125	34.5		54	33.4	50.8	17.5	62	27	13	88.9	18	M16	4	R16	50.8	6.35	8.74	0.8	70.0	4.0	2.3	1.8	1.6	1.8
32	135	43.2		64	42.2	63.5	20.7	67	29	14	98.4	18	M16	4	R18	60.32	6.35	8.74	0.8	79.5	4.0	3.2	2.7	2.1	2.7
40	155	49.5		70	48.3	73.0	22.3	70	32	16	114.3	22	M20	4	R20	68.27	6.35	8.74	0.8	90.5	4.0	4.5	3.2	3.1	3.6
50	165	61.9		84	60.3	92.1	25.4	73	37	17	127.0	18	M16	8	R23	82.55	7.92	11.91	0.8	108.0	5.0	5.7	4.1	3.8	4.5
65	190	74.6		100	73.0	104.8	28.6	79	41	19	149.2	22	M20	8	R26	101.60	7.92	11.91	0.8	127.0	5.0	8.2	5.9	5.6	6.8
80	210	90.7		117	88.9	127.0	31.8	83	46	21	168.3	22	M20	8	R31	123.83	7.92	11.91	0.8	146.0	5.0	10.4	7.3	7.6	9.1
100	255	116.1	与管 内径 一致	146	114.3	157.2	35.0	89	51	—	200.0	26	M24	8	R37	149.23	7.92	11.91	0.8	175.0	6.0	15.9	11.8	—	15.0
125	280	143.8		178	141.3	185.7	38.1	102	54	—	235.0	26	M24	8	R41	180.98	7.92	11.91	0.8	210.0	6.0	19.3	14.1	—	20.0
150	320	170.7		206	168.3	215.9	41.3	103	57	—	269.9	26	M24	12	R45	211.12	7.92	11.91	0.8	241.0	6.0	25.9	20.1	—	27.7
200	380	221.5		260	219.1	269.9	47.7	117	68	—	330.0	30	M27	12	R49	269.88	7.92	11.91	0.8	302.0	6.0	40.4	30.4	—	45.0
250	445	276.2		321	273.0	323.8	54.0	124	73	—	387.4	33	M30	16	R53	323.85	7.92	11.91	0.8	356.0	6.0	57.0	43.3	—	70.0
300	520	327.0		375	323.8	381.0	57.2	137	79	—	450.8	36	M33	16	R57	381.00	7.92	11.91	0.8	413.0	6.0	80.0	59.0	—	103.0
350	585	359.2		423	355.6	412.8	60.4	149	84	—	514.4	36	M33	20	R61	419.10	7.92	11.91	0.8	457.0	6.0	106.0	87.0	—	141.0
400	650	410.5		483	406.4	469.9	63.5	152	94	—	571.5	39	M36	20	R65	469.90	7.92	11.91	0.8	508.0	6.0	133.0	115.0	—	181.0
450	710	461.8		533	457.0	533.4	66.7	165	98	—	628.6	39	M36	24	R69	533.40	7.92	11.91	0.8	573.0	6.0	163.0	141.0	—	225.0
500	775	513.1		587	508.0	584.2	69.9	168	102	—	685.8	42	M39	24	R73	584.20	9.53	13.49	1.5	633.0	6.0	202.0	172.0	—	268.0
600	915	616.0		702	610.0	692.2	76.2	175	114	—	812.8	48	M45	24	R77	692.15	11.13	16.66	1.5	749.0	6.0	290.0	254.0	—	425.0

4.1.4 PN110 (Class 600) 法兰的结构型式见图 4.1.4, 法兰尺寸应符合表 4.1.4 的规定。

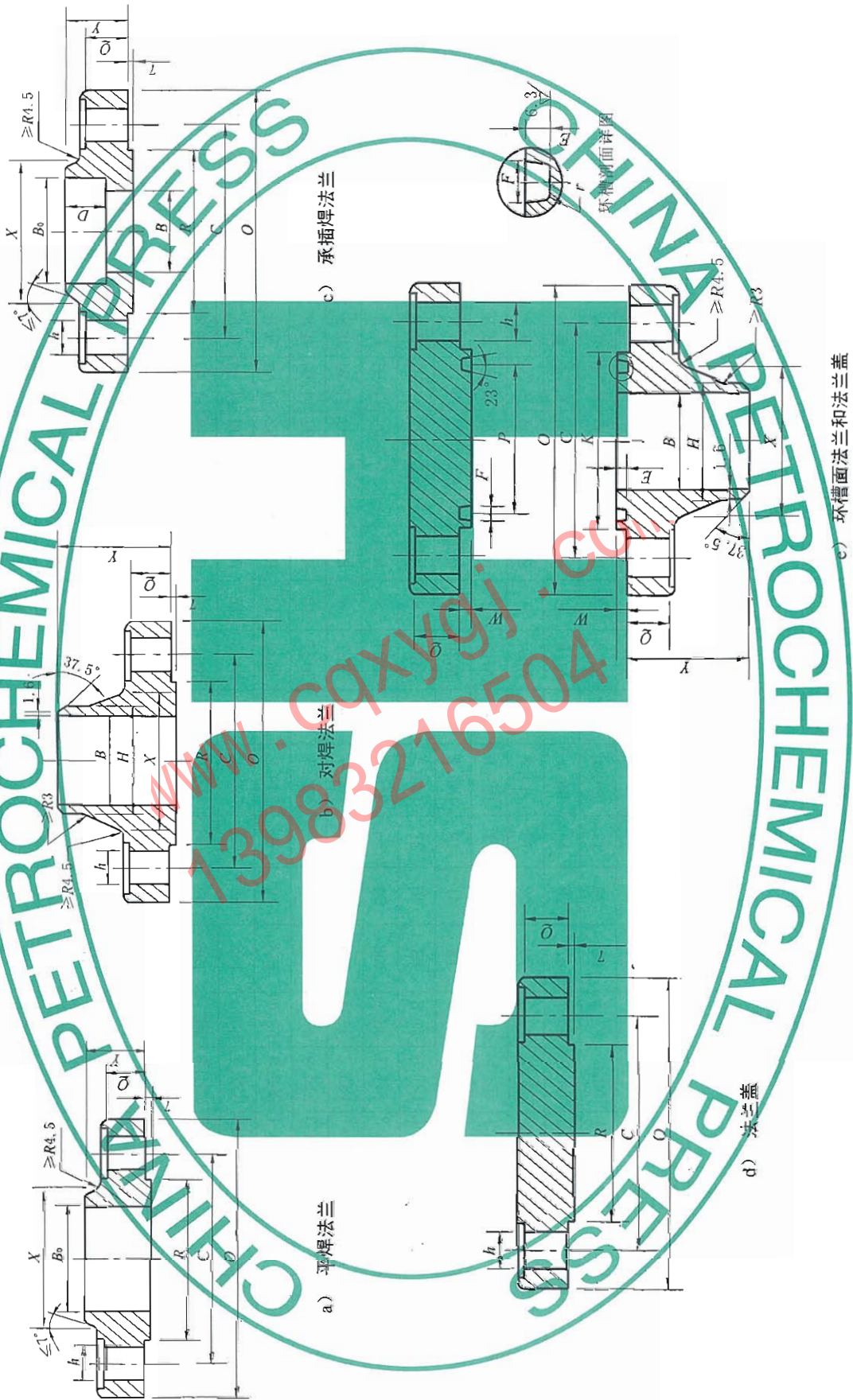


图 4.1.4 PN110 (Class 600) 法兰结构型式

表 4.1.4 PN110(Class 600)法兰尺寸

公称直径 DN	法兰 外径 O mm	管子插 入孔 B ₀ mm	法兰 内径 B	法兰颈部 尺寸 mm		密封面 外径 R mm	法兰 厚度 Q mm	法兰高度 Y mm		承插 深度 D mm	螺栓、螺母				环号及环槽面尺寸					法兰近似质量 kg					
				X	H			中心圆 直径 C mm	孔径 h mm		螺纹	孔数 个	金属 环垫 号	环槽面尺寸 mm					两法兰 间近似 尺寸 S mm	对焊 法兰	平焊 法兰	承插 焊法兰	法兰盖		
														P	E、W	F	r	K							
15	95	22.2		38	21.3	34.9	14.3	对焊型 52	22	10	66.7	16	M14	4	R11	34.14	5.54	7.14	0.8	51.0	3.0	1.4	1.3	1.3	1.0
20	115	27.7		48	26.7	42.9	15.9	57	25	11	82.6	18	M16	4	R13	42.88	6.35	8.74	0.8	63.5	4.0	1.8	1.4	1.4	1.4
25	125	34.5		54	33.4	50.8	17.5	62	27	13	88.9	18	M16	4	R16	50.80	6.35	8.74	0.8	70.0	4.0	2.3	1.8	1.8	1.8
32	135	43.2		64	42.2	63.5	20.7	67	29	14	98.4	18	M16	4	R18	60.32	6.35	8.74	0.8	79.5	4.0	3.2	2.7	2.7	2.7
40	155	49.5		70	48.3	73.0	22.3	70	32	16	114.3	22	M20	4	R20	68.27	6.35	8.74	0.8	90.5	4.0	4.5	3.2	3.2	3.2
50	165	61.9		84	60.3	92.1	25.4	73	37	17	127.0	18	M16	8	R23	82.55	7.92	11.91	0.8	108.0	5.0	5.4	4.1	4.1	4.1
65	190	74.6		100	73.0	104.8	28.6	79	41	19	149.2	22	M20	8	R26	101.60	7.92	11.91	0.8	127.0	5.0	8.2	5.9	5.9	5.9
80	210	90.7		117	88.9	127.0	31.8	83	46	21	168.3	22	M20	8	R31	123.83	7.92	11.91	0.8	146.0	5.0	10.4	7.3	7.3	7.3
100	275	116.1	与接管内径一致	152	114.3	157.2	38.1	102	54	—	215.9	26	M24	8	R37	149.23	7.92	11.91	0.8	175.0	5.0	19.1	16.8	—	—
125	330	143.8		189	141.3	185.7	44.5	114	60	—	266.7	30	M27	8	R41	180.98	7.92	11.91	0.8	210.0	5.0	30.9	28.6	—	—
150	355	170.7		222	168.3	215.9	47.7	117	67	—	292.1	30	M27	12	R45	211.12	7.92	11.91	0.8	241.0	5.0	37.0	36.0	—	—
200	420	221.5		273	219.1	269.9	55.6	133	76	—	349.2	33	M30	12	R49	269.88	7.92	11.91	0.8	302.0	5.0	53.0	52.0	—	—
250	510	276.2		343	273.0	323.8	63.5	152	86	—	431.8	36	M33	16	R53	323.85	7.92	11.91	0.8	356.0	5.0	86.0	80.0	—	—
300	560	327.0		400	323.8	381.0	66.7	156	92	—	489.0	36	M33	20	R57	381.00	7.92	11.91	0.8	413.0	5.0	103.0	98.0	—	—
350	605	359.2		432	355.6	412.8	69.9	165	94	—	527.0	39	M36	20	R61	419.10	7.92	11.91	0.8	457.0	5.0	158.0	118.0	—	—
400	685	410.5		495	406.4	469.9	76.2	178	106	—	603.2	42	M39	20	R65	469.90	7.92	11.91	0.8	508.0	5.0	218.0	166.0	—	—
450	745	461.8		546	457.0	533.4	82.6	184	117	—	654.0	45	M42	20	R69	533.40	7.92	11.91	0.8	575.0	5.0	252.0	216.0	—	—
500	815	513.1		610	508.0	584.2	88.9	190	127	—	723.9	45	M42	24	R73	584.20	9.53	13.49	1.5	635.0	5.0	313.0	278.0	—	—
550	870	565.0		665	559.0	641.0	95.0	197	—	—	778.0	48	M45	24	—	—	—	—	—	—	—	—	373.0	—	—
600	940	616.0		718	610.0	692.2	101.6	203	140	—	838.2	51	M48	24	R77	692.15	11.13	16.66	1.5	749.0	6.0	444.0	398.0	—	—

4.1.5 PN150 (Class 900) 法兰的结构型式见图 4.1.5, 法兰尺寸应符合表 4.1.5 的规定。

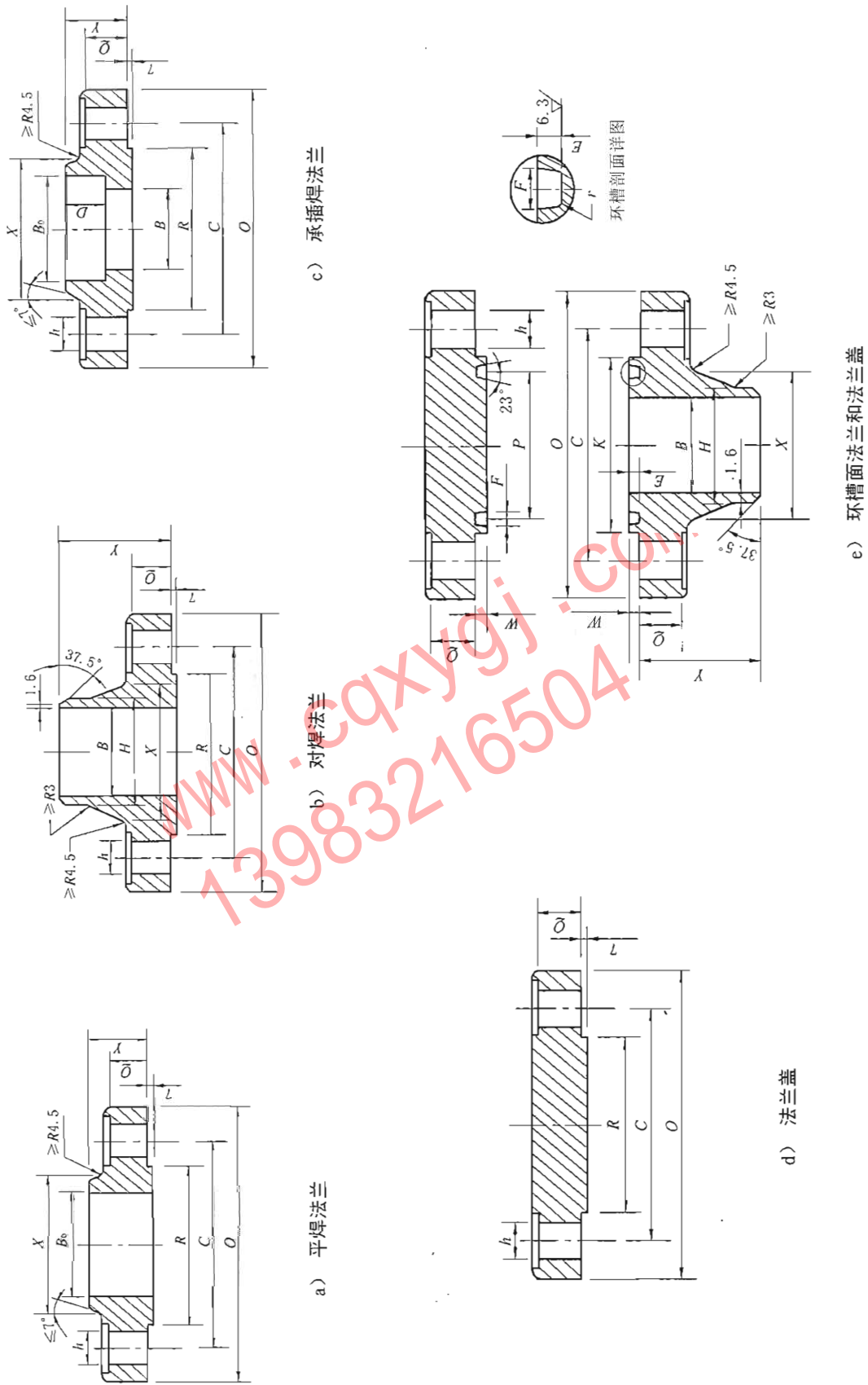


图 4.1.5 PN150 (Class 900) 法兰结构型式

表 4.1.5 PN150 (Class 900) 法兰尺寸

公称直径 DN	法兰外径 O mm	管子插入孔 B ₀ mm	法兰内径 B	法兰颈部尺寸 mm		密封面外径 R mm	法兰厚度 O mm	法兰高度 Y mm	承插深度 D mm	中心圆直径 C mm	螺栓、螺柱孔直径 H mm	螺栓、螺柱孔数 个	金属环垫号	环号及环槽面尺寸				法兰近似质量 kg							
				X	H									P	E	F	r	K	两法兰间近似尺寸 S mm	对焊法兰	平焊法兰	承插焊法兰			
																							其余	对焊型	
15	120	22.2		38	21.3	34.9	22.3	60	10	82.6	22	M20	4	R12	39.67	6.35	8.74	0.8	60.5	4.0	3.2	2.7	2.7	1.8	
20	130	27.7		44	26.7	42.9	25.4	70	11	88.9	22	M20	4	R14	44.45	6.35	8.74	0.8	66.5	4.0	3.2	2.7	2.7	2.7	2.7
25	150	34.5		52	33.4	50.8	28.6	73	13	101.6	26	M24	4	R16	50.80	6.35	8.74	0.8	71.5	4.0	3.8	3.4	3.6	3.6	4.1
32	160	43.2		64	42.2	63.5	28.6	73	14	111.1	26	M24	4	R18	60.33	6.35	8.74	0.8	81.0	4.0	4.5	4.5	4.5	4.5	4.7
40	180	49.5		70	48.3	73.0	31.8	83	16	123.8	30	M27	4	R20	68.27	6.35	8.74	0.8	92.0	4.0	6.4	6.4	6.4	6.3	6.4
50	215	61.9		105	60.3	92.1	38.1	102	17	165.1	26	M24	8	R24	95.25	7.92	11.91	0.8	124.0	3.0	11.0	10.0	11.4	11.4	11.3
65	245	74.6		124	73.0	104.8	41.3	105	19	190.5	30	M27	8	R27	107.95	7.92	11.91	0.8	137.0	3.0	16.3	16.3	16.4	16.4	15.9
80	240	90.7		127	88.9	127.0	38.1	102	—	190.5	26	M24	8	R31	123.83	7.92	11.91	0.8	156.0	4.0	14.0	14.1	—	—	14.5
100	290	116.1	与接管内径一致	159	114.3	157.2	44.5	114	—	235.0	33	M30	8	R37	149.23	7.92	11.91	0.8	181.0	4.0	23.2	24.0	—	—	24.5
125	350	143.8		190	141.3	185.7	50.8	127	—	279.4	36	M33	8	R41	180.98	7.92	11.91	0.8	216.0	4.0	39.1	37.6	—	—	39.5
150	380	170.7		235	168.3	215.9	55.6	140	86	317.5	33	M30	12	R45	211.12	7.92	11.91	0.8	241.0	4.0	49.9	49.0	—	—	52.2
200	470	221.5		298	219.1	269.9	63.5	162	102	393.7	39	M36	12	R49	269.88	7.92	11.91	0.8	308.0	4.0	84.9	78.0	—	—	90.7
250	545	276.2		368	273.0	323.8	69.9	184	108	469.9	39	M36	16	R53	323.85	7.92	11.91	0.8	362.0	4.0	123.8	111.2	—	—	131.5
300	610	327.0		419	323.8	381.0	79.4	200	117	533.4	39	M36	20	R57	381.00	7.92	11.91	0.8	419.0	4.0	168.9	148.0	—	—	188.3
350	640	359.2		451	355.6	412.8	85.8	213	130	558.8	42	M39	20	R62	419.10	11.13	16.66	1.5	467.0	4.0	255.2	172.5	—	—	236.0
400	705	410.5		508	406.4	469.9	88.9	216	133	616.0	45	M42	20	R66	469.90	11.13	16.66	1.5	524.0	4.0	311.0	208.4	—	—	281.0
450	785	461.8		565	457.0	533.4	101.6	229	162	683.8	51	M48	20	R70	533.40	12.70	19.84	1.5	594.0	5.0	419.5	293.7	—	—	399.5
500	855	513.1		622	508.0	584.2	108.0	248	159	749.8	55	M52	20	R74	584.20	12.70	19.84	1.5	648.0	5.0	528.5	359.5	—	—	502.5
600	1040	565.0		749	610.0	692.2	139.7	292	203	901.7	68	M64	20	R78	692.15	15.88	26.97	2.4	772.0	6.0	956.6	671.9	—	—	952.9

4.1.6 PN260 (Class 1500) 法兰结构型式见图 4.1.6, 法兰尺寸应符合表 4.1.6 的规定。

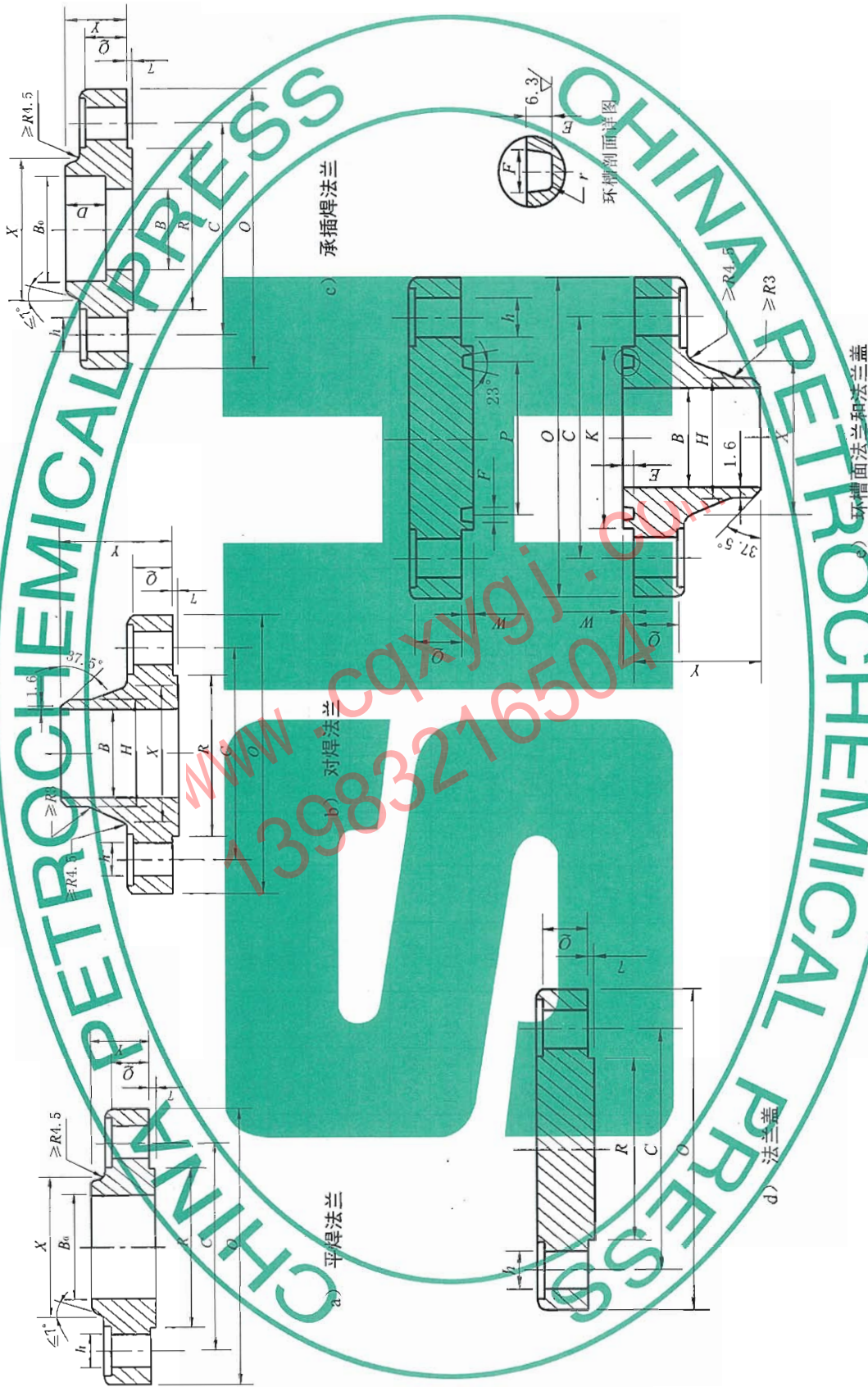
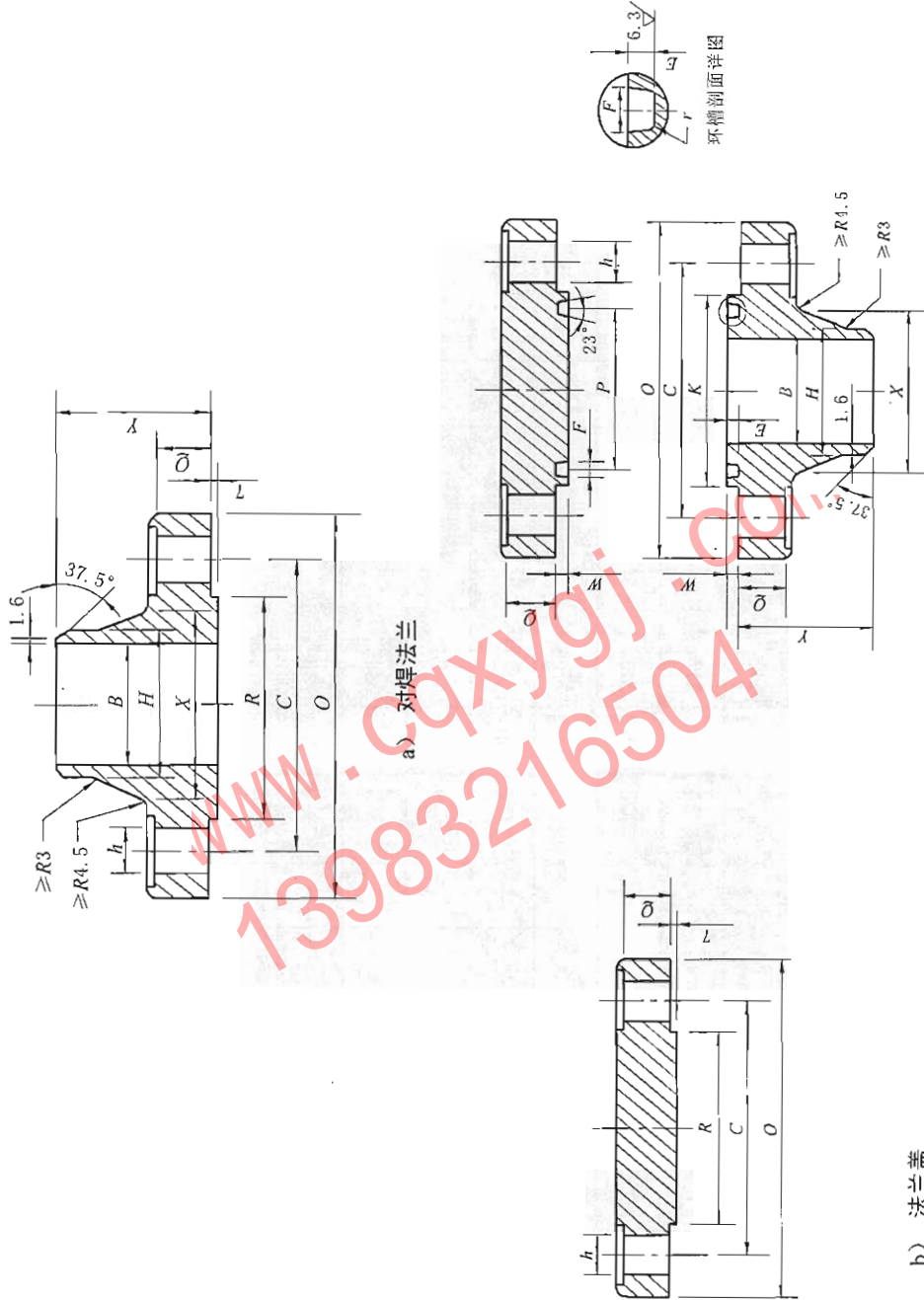


图 4.1.6 PN260 (Class 1500) 法兰结构型式

表 4.1.6 PN260 (Class 1500) 法兰尺寸

公称直径 DN	法兰 外径 O mm	管子插 入孔 B ₀ mm	法兰 内径 B	法兰颈部 尺寸 mm		密封面 外径 R mm	法兰 厚度 Q mm	法兰高度 Y mm		承插 深度 D mm	螺栓、螺柱			环号及环槽面尺寸					法兰近似质量 kg						
				X	H			中心圆 直径 C mm	孔径 h mm		螺纹	孔数 个	金属 环垫 号	环槽面尺寸 mm					两法兰 间近似 尺寸 S mm	对焊 法兰	平焊 法兰	承插焊 法兰	法兰盖		
														P	E, W	F	r	K							
15	120	22.2		38	21.3	34.9	22.3	60	32	10	82.6	22	M20	4	R12	39.67	6.35	8.74	0.8	60.5	4.0	3.1	2.7	2.7	1.8
20	130	27.7		44	26.7	42.9	25.4	70	35	11	88.9	22	M20	4	R14	44.45	6.35	8.74	0.8	66.5	4.0	3.1	2.7	2.7	2.7
25	150	34.5		52	33.4	50.8	28.6	73	41	13	101.6	26	M24	4	R16	50.80	6.35	8.74	0.8	71.5	4.0	3.8	3.4	3.6	4.1
32	160	43.2		64	42.2	63.5	28.6	73	41	14	111.1	26	M24	4	R18	60.33	6.35	8.74	0.8	81.0	4.0	4.4	4.5	4.5	4.7
40	180	49.5		70	48.3	73.0	31.8	83	44	16	123.8	30	M27	4	R20	68.27	6.35	8.74	0.8	92.0	4.0	6.4	6.4	6.36	6.3
50	215	61.9		105	60.3	92.1	38.1	102	57	17	165.1	26	M24	8	R24	95.25	7.92	11.91	0.8	124.0	3.0	11.0	10.0	11.4	11.3
65	245	74.6		124	73.0	104.8	41.3	105	64	19	190.5	30	M27	8	R27	107.95	7.92	11.91	0.8	137.0	3.0	16.4	16.3	16.4	15.9
80	265	90.7		133	88.9	127.0	47.7	117	—	—	203.2	33	M30	8	R35	136.53	7.92	11.91	0.8	168.0	3.0	21.8	—	—	21.8
100	310	116.1	与接 管内 径一 致	162	114.3	157.2	54.0	124	—	—	241.3	36	M33	8	R39	161.93	7.92	11.91	0.8	194.0	3.0	31.3	—	—	33.1
125	375	143.8		197	141.3	185.7	73.1	156	—	—	292.1	42	M39	8	R44	193.68	7.92	11.91	0.8	229.0	3.0	59.9	—	—	64.4
150	395	170.7		229	168.3	215.9	82.6	171	—	—	317.5	39	M36	12	R46	211.14	9.53	13.49	1.5	248.0	3.0	74.5	—	—	72.6
200	485	221.5		292	219.1	269.9	92.1	213	—	—	393.7	45	M42	12	R50	269.88	11.13	16.66	1.5	318.0	4.0	123.9	—	—	137.1
250	585	276.2		368	273.0	323.8	108.0	254	—	—	482.6	51	M48	12	R54	323.85	11.13	16.66	1.5	371.0	4.0	208.2	—	—	231.3
300	675	327.0		451	323.8	381.0	123.9	283	—	—	571.5	55	M52	16	R58	381.00	14.27	23.01	1.5	438.0	5.0	313.3	—	—	351.8
350	750	359.2		495	355.6	412.8	133.4	298	—	—	635.0	60	M56	16	R63	419.10	15.88	26.97	2.4	489.0	6.0	406.5	—	—	442.3
400	825	410.5		552	406.4	469.9	146.1	311	—	—	704.8	68	M64	16	R67	469.90	17.48	30.18	2.4	546.0	8.0	525.0	—	—	589.7
450	915	461.8		597	457.0	533.4	162.0	327	—	—	774.7	74	M70	16	R71	533.40	17.48	30.18	2.4	613.0	8.0	687.2	—	—	793.7
500	985	513.1		641	508.0	584.2	177.8	356	—	—	831.8	80	M76	16	R75	584.20	17.48	33.32	2.4	673.0	10.0	852.6	—	—	1009.3
600	1170	565.0		762	610.0	692.2	203.2	406	—	—	990.6	94	M90	16	R79	692.15	20.62	36.53	2.4	794.0	11.0	1366.8	—	—	1614.3

4.1.7 PN420 (Class 2500) 法兰结构型式见图 4.1.7, 法兰尺寸应符合表 4.1.7 的规定。



c) 环槽法兰和法兰盖

图 4.1.7 PN420 (Class 2500) 法兰结构型式

表 4.1.7 PN420 (Class 2500) 法兰尺寸

公称直径 DN	法兰 外径 O mm	管子插 入孔 B ₀ mm	法兰 内径 B	法兰颈部 尺寸 mm		密封面 外径 R mm	法兰 厚度 Q mm	法兰高度 Y mm		承插 深度 D mm	螺栓、螺母		环号及环槽面尺寸				法兰近似质量 kg												
				A	H			对焊型	其余		孔径 h mm	螺 纹	个	金属 环垫 号	P	E、F	F	K	两法兰 间近似 尺寸 S mm	对焊 法兰	平焊 法兰	承插 焊法 兰	法兰 盖						
15	135	—	—	43	21.8	34.9	30.2	73	—	—	88.9	22	M20	4	R13	42.88	6.35	8.74	0.8	65.0	4.0	3.6	—	—	—	3.2			
20	140	—	—	51	26.7	42.9	31.8	79	—	—	95.2	22	M20	4	R16	50.80	6.35	8.74	0.8	73.0	4.0	4.1	—	—	—	—	4.5		
25	160	—	—	57	33.4	50.8	35.0	89	—	—	108.0	26	M24	4	R18	60.33	6.35	8.74	0.8	82.5	4.0	5.9	—	—	—	—	5.4		
32	185	—	—	73	42.2	63.5	38.1	95	—	—	130.2	30	M27	4	R21	72.23	7.92	11.91	0.8	102.0	3.0	9.1	—	—	—	—	8.2		
40	205	—	—	79	48.3	73.0	44.5	111	—	—	146.0	33	M30	4	R23	82.55	7.92	11.91	0.8	114.0	3.0	12.7	—	—	—	—	—	11.3	
50	235	—	—	95	60.3	92.1	50.9	127	—	—	171.4	30	M27	8	R26	101.60	7.92	11.91	0.8	133.0	3.0	19.1	—	—	—	—	—	17.7	
65	265	—	与接 管内 径一 致	114	73.0	104.8	57.2	143	—	—	196.8	33	M30	8	R28	111.13	9.53	13.49	1.5	149.0	3.0	23.6	—	—	—	—	—	—	25.4
80	305	—	—	133	88.9	127.0	66.7	168	—	—	238.6	36	M33	8	R32	127.00	9.53	13.49	1.5	168.0	3.0	43.0	—	—	—	—	—	—	39.0
100	355	—	—	165	114.3	157.2	76.2	190	—	—	273.0	42	M39	8	R38	157.18	11.13	16.66	1.5	203.0	4.0	66.0	—	—	—	—	—	—	60.0
125	420	—	—	208	141.3	185.7	92.1	229	—	—	323.8	48	M45	8	R42	190.50	12.7	19.84	1.5	241.0	4.0	111.0	—	—	—	—	—	—	101.0
150	485	—	—	235	168.3	215.9	108.0	273	—	—	368.3	55	M52	8	R47	228.60	12.7	19.84	1.5	274.0	4.0	172.0	—	—	—	—	—	—	157.0
200	550	—	—	305	219.1	269.9	127.0	318	—	—	438.2	55	M52	12	R51	279.40	14.27	23.01	1.5	340.0	5.0	262.0	—	—	—	—	—	—	242.0
250	675	—	—	375	273.0	323.8	165.1	419	—	—	539.8	68	M64	12	R55	342.90	17.48	30.18	2.4	425.0	6.0	485.0	—	—	—	—	—	—	465.0
300	760	—	—	441	323.8	381.0	184.2	464	—	—	619.1	74	M70	12	R60	406.40	17.48	33.32	2.4	495.0	8.0	730.0	—	—	—	—	—	—	665.0

4.2 松套法兰和翻边短节

4.2.1 PN20 (Class 150) 松套法兰结构型式见图 4.2.1, 法兰尺寸应符合表 4.2.1 的规定。

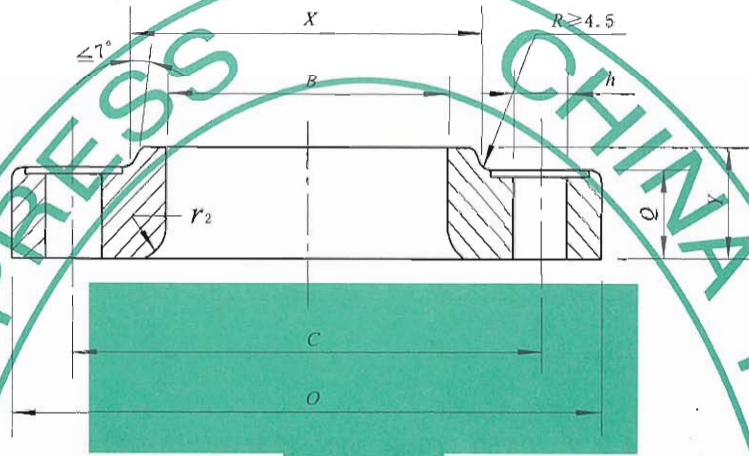


图 4.2.1 PN20 (Class 150) 松套法兰结构型式

表 4.2.1 PN20 (Class 150) 松套法兰尺寸

公称直径 DN	法兰 外径 O mm	法兰 内径 B mm	法兰颈部 尺寸 X mm	法兰厚度 Q mm	法兰高度 Y mm	圆角半径 r ₂ mm	螺栓、螺柱			法兰近 似质量 kg	
							中心圆 直径 C mm	孔径 h mm	螺纹 孔数		
15	90	22.9	30	11.2	16	3	60.3	16	M14	4	0.47
20	100	28.2	38	12.7	16	3	69.9	16	M14	4	0.64
25	110	34.9	49	14.3	17	3	79.4	16	M14	4	0.88
32	115	43.7	59	15.9	21	5	88.9	16	M14	4	1.11
40	125	50.0	65	17.5	22	6	98.4	16	M14	4	1.41
50	150	62.5	78	19.1	25	8	120.7	18	M16	4	2.20
65	180	75.4	90	22.3	29	8	139.7	18	M16	4	3.41
80	190	91.4	108	23.9	30	10	152.4	18	M16	4	4.06
100	230	116.8	135	23.9	33	11	190.5	18	M16	8	5.55
125	255	144.4	164	23.9	36	11	215.9	22	M20	8	6.41
150	280	171.4	192	25.4	40	13	241.3	22	M20	8	7.93
200	345	222.2	246	28.6	44	13	298.5	22	M20	8	12.90
250	405	277.4	305	30.2	49	13	362.0	26	M24	12	17.90
300	485	328.2	365	31.8	56	13	431.8	26	M24	12	28.30
350	535	360.2	400	35.0	79	13	476.3	30	M27	12	38.50
400	595	411.2	457	36.6	87	13	539.8	30	M27	16	51.20
450	635	462.3	505	39.7	97	13	577.9	33	M30	16	55.70
500	700	514.4	559	42.9	103	13	636.0	33	M30	20	70.20
600	815	616.0	663	47.7	111	13	749.3	36	M33	20	98.70

4.2.2 PN50 (Class 300) 松套法兰结构型式见图 4.2.2, 法兰尺寸应符合表 4.2.2 的规定。

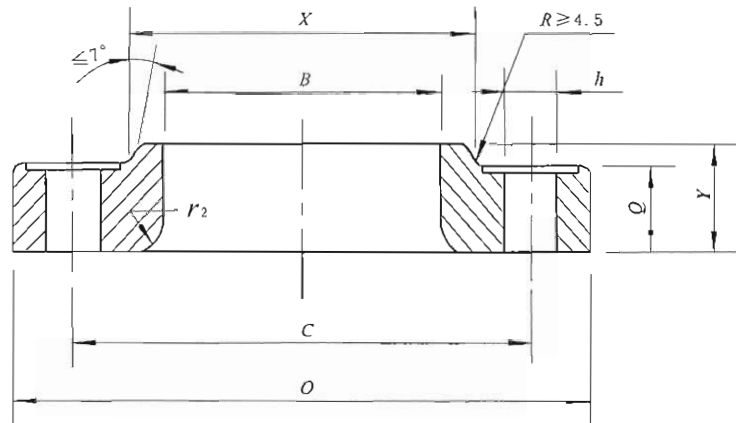


图 4.2.2 PN50 (Class 300) 松套法兰结构型式

表 4.2.2 PN50 (Class 300) 松套法兰尺寸

公称直径 DN	法兰 外径 O mm	法兰 内径 B mm	法兰颈部 尺寸 X mm	法兰厚度 Q mm	法兰高度 Y mm	圆角半径 r ₂ mm	螺栓、螺柱			法兰近 似质量 kg	
							中心圆 直径 C mm	孔径 h mm	螺纹 孔数 个		
15	95	22.9	38	14.3	22	3	66.7	16	M14	4	0.72
20	115	28.2	48	15.9	25	3	82.6	18	M16	4	1.21
25	125	34.9	54	17.5	27	3	88.9	18	M16	4	1.46
32	135	43.7	64	19.1	27	5	98.4	18	M16	4	2.04
40	155	50.0	70	20.7	30	6	114.3	22	M20	4	2.95
50	165	62.5	84	22.3	33	8	127.0	18	M16	8	3.11
65	190	75.4	100	25.4	38	8	149.2	22	M20	8	4.54
80	210	91.4	117	28.6	43	10	168.3	22	M20	8	6.14
100	255	116.8	146	31.8	48	11	200.0	22	M20	8	10.90
125	280	144.4	178	35.0	51	11	235.0	22	M20	8	12.60
150	320	171.4	206	36.6	52	13	269.9	22	M20	12	16.50
200	380	222.2	260	41.3	62	13	330.2	26	M24	12	25.30
250	445	277.4	321	47.7	95	13	387.4	30	M27	16	41.40
300	520	328.2	375	50.8	102	13	450.8	33	M30	16	63.11
350	585	360.2	425	54.0	111	13	514.4	33	M30	20	83.54
400	650	411.2	483	57.2	121	13	571.5	36	M33	20	106.24
450	710	462.3	533	60.4	130	13	628.6	36	M33	24	138.47
500	775	514.4	587	63.5	140	13	685.8	36	M33	24	170.25
600	915	616.0	702	69.9	152	13	812.8	42	M39	24	240.62

4.2.3 PN110 (Class 600) 松套法兰结构型式见图 4.2.3, 法兰尺寸应符合表 4.2.3 的规定。

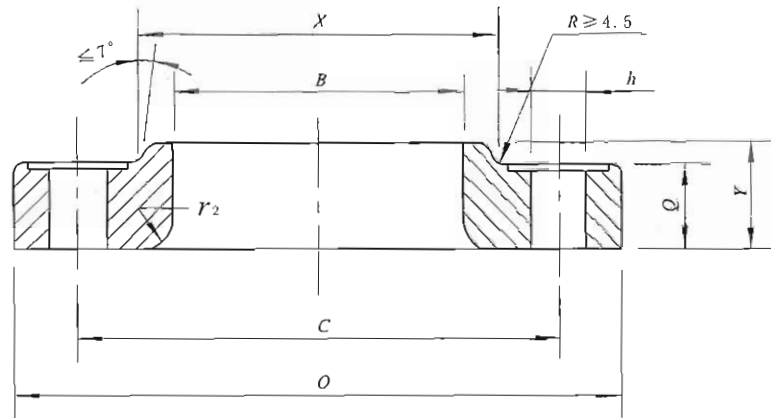


图 4.2.3 PN110 (Class 600) 松套法兰结构型式

表 4.2.3 PN110 (Class 600) 松套法兰尺寸

公称直径 DN	法兰 外径 O mm	法兰 内径 B mm	法兰颈部 尺寸 X mm	法兰厚度 Q mm	法兰高度 Y mm	圆角半径 r ₂ mm	螺栓、螺柱				法兰近 似质量 kg
							中心圆 直径 C mm	孔径 h mm	螺纹	孔数 个	
15	95	22.9	38	14.3	22	3	66.7	16	M14	4	0.91
20	115	28.2	48	15.9	25	3	82.6	18	M16	4	1.36
25	125	34.9	54	17.5	27	3	88.9	18	M16	4	1.62
32	135	43.7	64	20.7	29	5	98.4	18	M16	4	2.23
40	155	50.0	70	22.3	32	6	114.3	22	M20	4	3.09
50	165	62.5	84	25.4	37	8	127.0	18	M16	8	3.85
65	190	75.4	100	28.6	41	8	149.2	22	M20	8	5.50
80	210	91.4	117	31.8	46	10	168.3	22	M20	8	7.44
100	275	116.8	152	38.1	54	11	215.9	26	M24	8	15.40
125	330	144.4	189	44.5	60	11	266.7	30	M27	8	28.60
150	355	171.4	222	47.7	67	13	292.1	30	M27	12	35.40
200	420	222.2	273	55.6	76	13	349.2	33	M30	12	50.80
250	510	277.4	343	63.5	111	13	431.8	36	M33	16	88.50
300	560	328.2	400	66.7	117	13	489.0	36	M33	20	108.90
350	605	360.2	432	69.9	127	13	527.0	39	M36	20	131.60
400	685	411.2	495	76.2	140	13	603.2	42	M39	20	181.60
450	745	462.3	546	82.6	152	13	654.0	45	M42	20	212.90
500	815	514.4	610	88.9	165	13	723.9	45	M42	24	274.22
600	940	616.0	718	101.6	184	13	838.2	51	M48	24	393.16

4.2.4 松套法兰用翻边短节结构型式见图 4.2.4，短节尺寸应符合表 4.2.4 的规定。



图 4.2.4 松套法兰用翻边短节结构型式

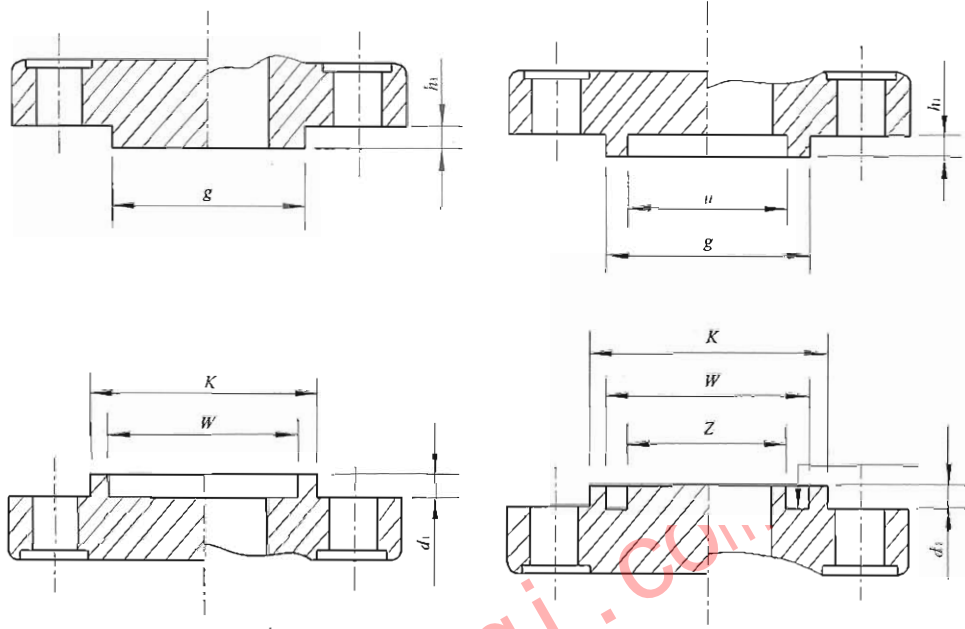
单位为 mm

表 4.2.4 松套法兰用翻边短节尺寸

公称直径 DN	翻边短节外径 H		翻边短节内径 B	翻边厚度 T	翻边短节长度 L			环槽面 K			圆角半径 r ₂	环槽中心直径 P			环槽深度 F			环槽宽度 F			环槽圆角 r				
	PN20	PN50			PN110	PN20	PN50	PN110	R	PN20		PN50	PN110	PN20	PN50	PN110	PN20	PN50	PN110	PN20	PN50	PN110	PN20	PN50	PN110
15	51	51	76	34.9	—	51.0	51.0	3	—	34.14	34.14	34.14	—	5.54	5.54	5.54	—	7.14	7.14	7.14	—	0.8	0.8	0.8	
20	51	51	76	42.9	—	63.5	63.5	3	—	42.88	42.88	42.88	—	6.35	6.35	6.35	—	8.74	8.74	8.74	—	0.8	0.8	0.8	
25	51	51	102	50.8	63.5	70.0	70.0	3	47.63	50.80	50.80	6.35	6.35	6.35	6.35	8.74	8.74	8.74	8.74	0.8	0.8	0.8	0.8		
32	51	51	102	63.5	73.0	79.5	79.5	5	57.15	60.32	60.32	6.35	6.35	6.35	6.35	8.74	8.74	8.74	8.74	0.8	0.8	0.8	0.8		
40	51	51	102	73.0	82.5	90.5	90.5	6	65.07	68.27	68.27	6.35	6.35	6.35	6.35	8.74	8.74	8.74	8.74	0.8	0.8	0.8	0.8		
50	64	64	152	92.1	102.0	108.0	108.0	8	82.55	82.55	82.55	6.35	7.92	7.92	8.74	11.91	11.91	11.91	11.91	0.8	0.8	0.8	0.8		
65	64	64	152	104.8	121.0	127.0	127.0	8	101.60	101.60	101.60	6.35	7.92	7.92	8.74	11.91	11.91	11.91	11.91	0.8	0.8	0.8	0.8		
80	64	64	152	127.0	133.0	146.0	146.0	10	114.30	123.83	123.83	6.35	7.92	7.92	8.74	11.91	11.91	11.91	11.91	0.8	0.8	0.8	0.8		
100	76	76	152	157.2	171.0	175.0	175.0	11	149.23	149.23	149.23	6.35	7.92	7.92	8.74	11.91	11.91	11.91	11.91	0.8	0.8	0.8	0.8		
125	76	76	203	185.7	194.0	210.0	210.0	11	171.45	180.98	180.98	6.35	7.92	7.92	8.74	11.91	11.91	11.91	11.91	0.8	0.8	0.8	0.8		
150	89	89	203	215.9	219.0	241.0	241.0	13	193.68	211.12	211.12	6.35	7.92	7.92	8.74	11.91	11.91	11.91	11.91	0.8	0.8	0.8	0.8		
200	102	102	203	269.9	273.0	302.0	302.0	13	247.65	269.88	269.88	6.35	7.92	7.92	8.74	11.91	11.91	11.91	11.91	0.8	0.8	0.8	0.8		
250	127	127	254	323.8	330.0	356.0	356.0	13	304.80	323.85	323.85	6.35	7.92	7.92	8.74	11.91	11.91	11.91	11.91	0.8	0.8	0.8	0.8		
300	152	152	254	381.0	406.0	413.0	413.0	13	381.00	381.00	381.00	6.35	7.92	7.92	8.74	11.91	11.91	11.91	11.91	0.8	0.8	0.8	0.8		
350	152	152	305	412.8	425.0	457.0	457.0	13	396.88	419.10	419.10	6.35	7.92	7.92	8.74	11.91	11.91	11.91	11.91	0.8	0.8	0.8	0.8		
400	152	152	305	469.9	483.0	508.0	508.0	13	454.63	469.90	469.90	6.35	7.92	7.92	8.74	11.91	11.91	11.91	11.91	0.8	0.8	0.8	0.8		
450	152	152	305	533.4	546.0	575.0	575.0	13	517.53	533.40	533.40	6.35	7.92	7.92	8.74	11.91	11.91	11.91	11.91	0.8	0.8	0.8	0.8		
500	152	152	305	584.2	597.0	635.0	635.0	13	558.80	584.20	584.20	6.35	9.53	9.53	8.74	13.49	13.49	13.49	13.49	0.8	1.5	1.5	1.5		
600	152	152	305	692.2	711.0	749.0	749.0	13	673.10	692.15	692.15	6.35	11.13	11.13	8.74	16.66	16.66	16.66	16.66	0.8	1.5	1.5	1.5		

4.3 凹凸面、榫槽面法兰的密封面尺寸

4.3.1 密封面为凹凸面、榫槽面的法兰及法兰盖结构型式见图 4.3.1。



a) 凹凸面法兰及法兰盖 b) 榫槽面法兰及法兰盖

图 4.3.1 密封面为凹凸面、榫槽面的法兰及法兰盖结构型式

4.3.2 公称压力为 $PN50$ (Class 300)、 $PN68$ (Class 400)、 $PN110$ (Class 600)、 $PN150$ (Class 900)、 $PN260$ (Class 1500) 和 $PN420$ (Class 2500) 的法兰，凹凸面、榫槽面法兰及法兰盖的尺寸应符合表 4.3.2 的规定。

表 4.3.2 凹凸面、榫槽面法兰及法兰盖密封面尺寸

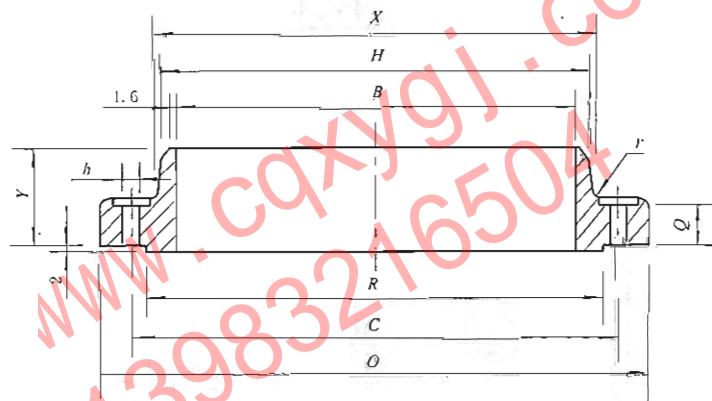
单位为 mm

公称直径 DN	密封面外径		密封面内径		凸面高度或 榫面高度 h_1	凹面深度或 槽面深度 d_1	凸台外径 K
	凸面或榫面 g	凹面或槽面 W	榫面 u	槽面 Z			
15	34.9	36.5	25.4	23.8	7	5	46
20	42.9	44.4	33.3	31.8	7	5	54
25	50.8	52.4	38.1	36.5	7	5	62
32	63.5	65.1	47.6	46.0	7	5	75
40	73.0	74.6	54.0	52.4	7	5	84
50	92.1	93.7	73.0	71.4	7	5	103
65	104.8	106.4	85.7	84.1	7	5	116
80	127.0	128.6	108.0	106.4	7	5	138
100	157.2	158.8	131.8	130.2	7	5	168
125	185.7	187.3	160.3	158.8	7	5	197
150	215.9	217.5	190.5	188.9	7	5	227

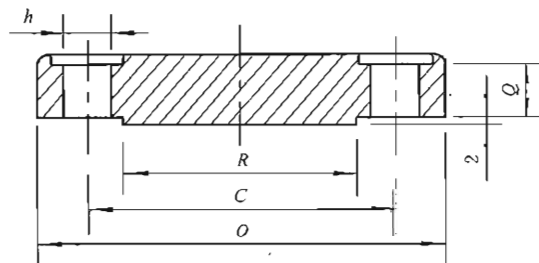
表 4.3.2 凹凸面、榫槽面法兰及法兰盖密封面尺寸 (续)

单位为 mm

公称直径 DN	密封面外径		密封面内径		凸面高度或 榫面高度 h_1	凹面深度或 槽面深度 d_1	凸台外径 K
	凸面或榫面 g	凹面或槽面 W	榫面 u	槽面 Z			
200	269.9	271.5	238.1	236.5	7	5	281
250	323.8	325.4	285.8	284.2	7	5	335
300	381.0	382.6	342.9	341.3	7	5	392
350	412.8	414.3	374.6	373.1	7	5	424
400	469.9	471.5	425.4	423.9	7	5	481
450	533.4	535.0	489.0	487.4	7	5	544
500	584.2	585.8	533.4	531.8	7	5	595
600	692.2	693.7	641.4	639.8	7	5	703

4.4 公称直径大于 $DN600$ A 系列法兰结构型式和尺寸4.4.1 $PN20$ (Class 150) A 系列法兰结构型式见图 4.4.1, 法兰尺寸应符合表 4.4.1 的规定。

a) 对焊法兰



b) 法兰盖

图 4.4.1 $PN20$ (Class 150) A 系列法兰结构型式

表 4.4.1 PN20 (Class 150) A 系列法兰尺寸

公称直径 DN	法兰 外径 O mm	法兰 内径 B mm	法兰颈部尺寸 mm		密封面 外径 R mm	法兰厚度 mm		法兰 高度 y mm	圆角 mm	螺栓、螺母			法兰近似质量 kg	
			X	H		对焊法兰	法兰盖			孔径 h mm	螺纹	孔数 个	对焊 法兰	法兰盖
650	870		660.4	749		66.7	66.7	119	10	36	M33	24	136.2	318.8
700	925		711.2	800		69.9	69.9	124	11	36	M33	28	156.7	378.2
750	985		762.0	857		73.1	73.1	135	11	36	M33	28	181.6	445.9
800	1060		812.8	914		79.4	79.4	143	11	42	M39	28	229.3	561.6
850	1110		863.6	965		81.0	81.0	148	13	42	M39	32	245.2	628.4
900	1170		914.4	1022		88.9	88.9	156	13	42	M39	32	290.6	761.0
950	1240		965.2	1073		85.8	85.8	156	13	42	M39	32	326.9	825.9
1000	1290		1016.0	1124		88.9	88.9	162	13	42	M39	36	351.9	926.2
1050	1345	与接管 内径一致	1066.8	1194		95.3	95.3	170	13	42	M39	36	404.1	1081.0
1100	1405		1117.6	1245		100.1	100.1	176	13	42	M39	40	449.5	1233.6
1150	1455		1168.4	1295		101.6	101.6	184	13	42	M39	40	481.3	1344.3
1200	1510		1219.2	1359		106.4	106.4	191	13	42	M39	44	538.0	1520.0
1250	1570		1270.0	1410		109.6	109.6	202	13	48	M45	44	576.6	1687.1
1300	1625		1320.8	1461		114.3	114.3	208	13	48	M45	44	640.2	1886.9
1350	1685		1371.6	1511		119.1	119.1	214	13	48	M45	44	719.6	2106.2
1400	1745		1422.4	1575		122.3	122.3	222	13	48	M45	48	799.1	2330.0
1450	1850		1473.2	1626		127.0	127.0	233	13	48	M45	48	869.5	2576.5
1500	1855		1524.0	1676		130.2	130.2	238	13	48	M45	52	928.5	2794.0

4.4.2 PN50 (Class 300) A 系列法兰结构型式见图 4.4.2, 法兰尺寸应符合表 4.4.2 的规定。

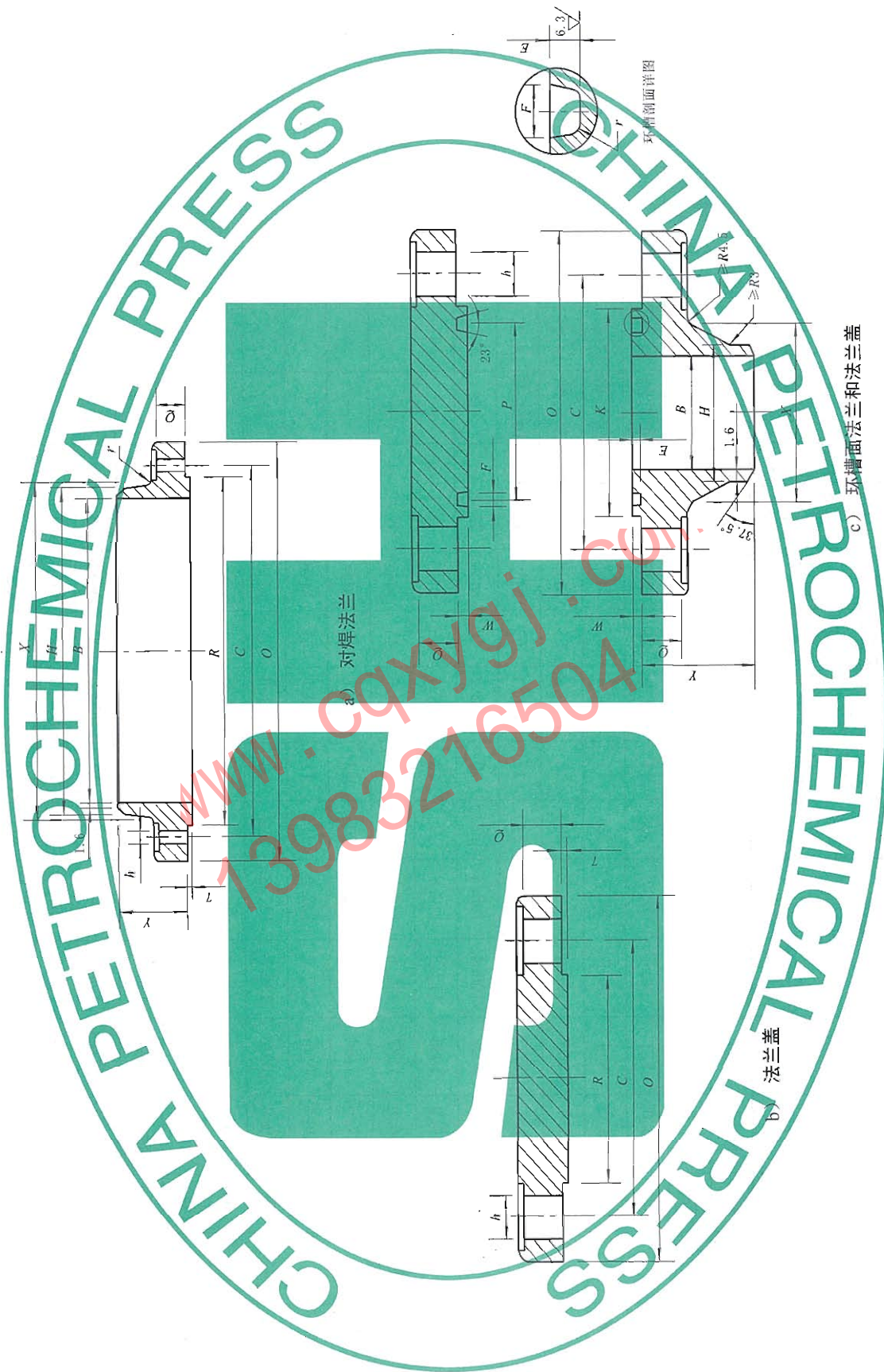


图 4.4.2 PN50 (Class 300) A 系列法兰结构型式

表 4.4.2 PN50 (Class 300) A 系列法兰尺寸

公称直径 DN	法兰 外径 O mm	法兰 内径 B	法兰颈部 尺寸 mm		密封面 外径 R mm	法兰厚度 Q mm		法兰 高度 Y mm	圆角 r mm	螺栓、螺柱			金属 环垫 号	环号及环槽面尺寸 mm				法兰近似质量 kg			
			X	H		对焊型	法兰盖			中心圆 直径 C mm	孔径 h mm	螺纹		孔数 个	P	E、W	F	r	K	对焊 法兰	法兰盖
650	970		721	660.4	749	77.8	82.6	183	10	876.3	45	M42	28	R93	749.30	12.70	19.84	1.5	810	274.7	489.5
700	1035		775	711.2	800	84.2	88.9	195	11	939.8	45	M42	28	R94	800.10	12.70	19.84	1.5	861	338.3	597.1
750	1090		827	762.0	857	90.5	93.7	208	11	997.0	48	M45	28	R95	857.25	12.70	19.84	1.5	917	395.0	700.6
800	1150		881	812.8	914	96.9	98.5	221	11	1054.1	51	M48	28	R96	914.40	14.27	23.01	1.5	984	456.3	815.0
850	1205		937	863.6	965	100.1	103.2	230	13	1104.9	51	M48	28	R97	965.20	14.27	23.01	1.5	1035	519.9	938.9
900	1270		991	914.4	1022	103.2	109.6	240	13	1168.4	55	M52	32	R98	1022.35	14.27	23.01	1.5	1092	578.9	1106.0
950	1170		994	965.2	1029	106.4	106.4	179	13	1092.2	42	M39	32	—	—	—	—	—	—	315.6	908.5
1000	1240		1048	1016.0	1086	112.8	112.8	192	13	1155.7	45	M42	32	—	—	—	—	—	—	381.4	1080.6
1050	1290		1099	1066.8	1137	117.5	117.5	198	13	1206.5	45	M42	32	—	—	—	—	—	—	431.3	1220.4
1100	1355		1149	1117.6	1194	122.3	122.3	205	13	1263.6	48	M45	32	—	—	—	—	—	—	479.0	1397.9
1150	1415		1203	1168.4	1245	127.0	127.0	214	13	1320.8	51	M48	28	—	—	—	—	—	—	560.7	1588.6
1200	1465		1254	1219.2	1302	131.8	131.8	222	13	1371.6	51	M48	32	—	—	—	—	—	—	626.6	1768.8
1250	1530		1305	1270.0	1359	138.2	138.2	230	13	1428.8	55	M52	32	—	—	—	—	—	—	694.7	2016.7
1300	1580		1356	1320.8	1410	142.9	142.9	237	13	1479.6	55	M52	32	—	—	—	—	—	—	753.7	2227.4
1350	1660		1410	1371.6	1467	150.9	150.9	251	13	1549.4	60	M56	28	—	—	—	—	—	—	930.7	2580.6
1400	1710		1464	1422.4	1518	152.4	152.4	259	13	1600.2	60	M56	28	—	—	—	—	—	—	978.4	2768.5
1450	1760		1514	1473.2	1575	157.2	157.2	265	13	1651.0	60	M56	32	—	—	—	—	—	—	1030.6	3027.8
1500	1810		1565	1524.0	1626	162.0	162.0	271	13	1701.8	60	M56	32	—	—	—	—	—	—	1121.4	3302.4

与接管
内径一
致

4.4.3 PN110 (Class 600) A 系列法兰结构型式见图 4.4.3, 法兰尺寸应符合表 4.4.3 的规定。

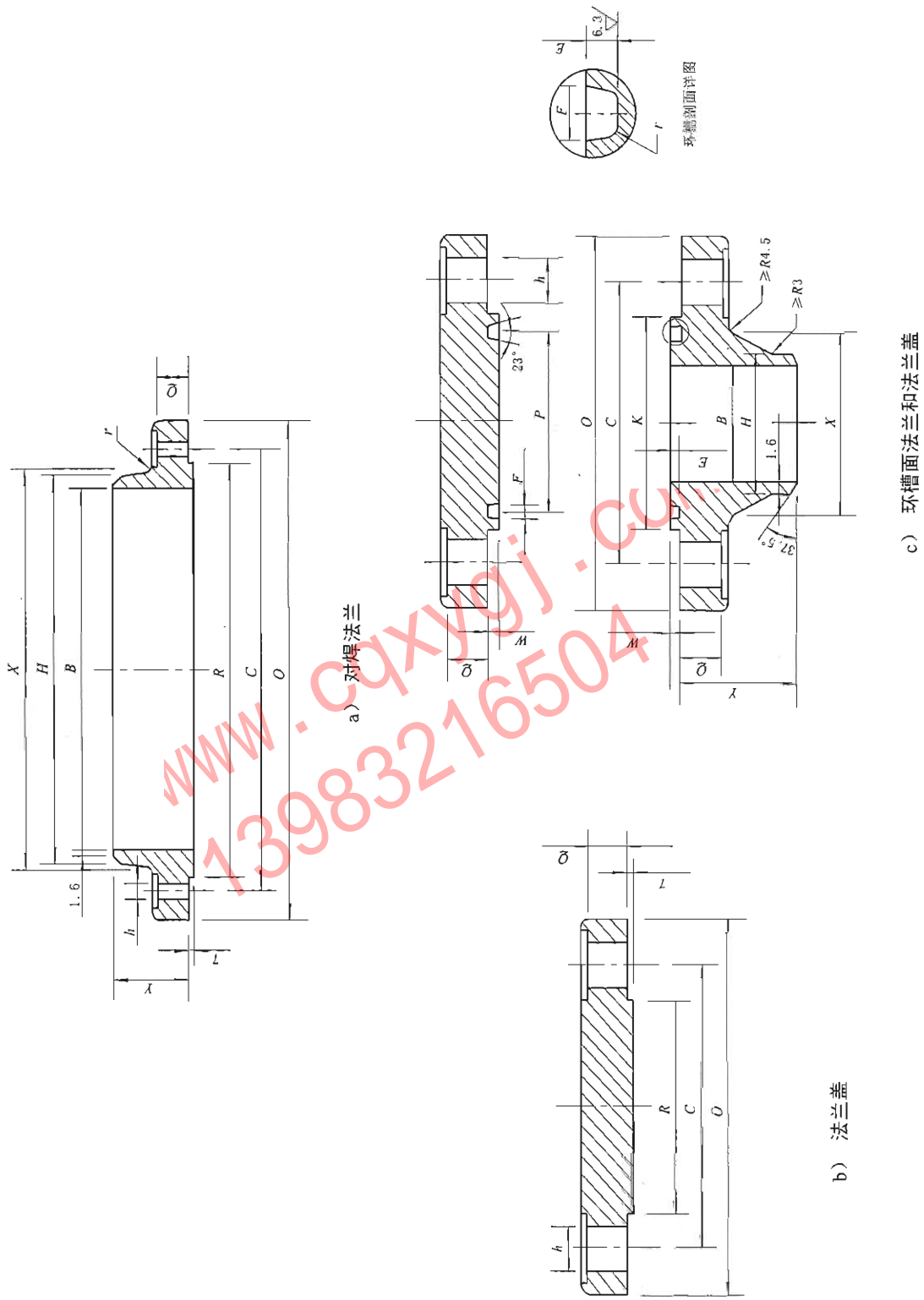


图 4.4.3 PN110 (Class 600) A 系列法兰结构型式

表 4.4.3 PN110 (Class 600) A 系列法兰尺寸

公称直径 DN	法兰 外径 O mm	法兰 内径 B	法兰颈部 尺寸 mm		密封面 外径 R mm	法兰厚度 mm		法兰 高度 y mm	圆角 r mm	中心圆 直径 C mm	螺栓 孔径 h mm	螺柱 螺纹	孔数 个	金属 环垫 号	环号及环槽尺寸 mm					法兰近似质量 kg	
			X	H		对焊型	法兰盖								E	F	r	K	对焊	法兰盖	
																					法兰盖
650	1015		748	660.4	749	108.0	125.5	222	13	914.4	51	M48	28	R93	749.30	12.70	19.84	1.5	810	426.8	798.6
700	1075		803	711.2	800	111.2	131.8	235	13	965.2	55	M52	28	R94	800.10	12.70	19.84	1.5	861	481.3	935.7
750	1130		862	762.0	857	114.3	139.7	248	13	1022.4	55	M52	28	R95	857.25	12.70	19.84	1.5	917	549.4	1100.1
800	1195		918	812.8	914	117.5	147.7	260	13	1079.5	60	M56	28	R96	914.40	14.27	23.01	1.5	984	624.3	1296.7
850	1245		973	863.6	965	120.7	154.0	270	14	1130.3	60	M56	28	R97	965.20	14.27	23.01	1.5	1035	699.2	1469.6
900	1315		1032	914.4	1022	123.9	162.0	283	14	1193.8	68	M64	28	R98	1022.35	14.27	23.01	1.5	1092	774.1	1726.2
950	1270		1022	965.2	1054	152.4	155.0	254	14	1162.0	60	M56	28	—	—	—	—	—	—	667.4	1545.5
1000	1320		1073	1016.0	1111	158.8	162.0	264	14	1212.8	60	M56	32	—	—	—	—	—	—	740.1	1742.5
1050	1405	与接管 内径一致	1127	1066.8	1168	168.3	171.5	279	14	1282.7	68	M64	28	—	—	—	—	—	—	921.7	2081.6
1100	1455		1181	1117.6	1226	173.1	177.8	289	14	1333.5	68	M64	32	—	—	—	—	—	—	980.7	2317.7
1150	1510		1235	1168.4	1276	179.4	185.8	300	14	1390.6	68	M64	32	—	—	—	—	—	—	1094.2	2614.2
1200	1595		1289	1219.2	1334	189.0	195.3	316	14	1460.5	74	M70	32	—	—	—	—	—	—	1296.2	3058.6
1250	1670		1343	1270.0	1384	196.9	203.2	329	14	1524.0	80	M76	28	—	—	—	—	—	—	1511.9	3493.6
1300	1720		1394	1320.8	1435	203.2	209.6	337	14	1574.8	80	M76	32	—	—	—	—	—	—	1616.3	3825.5
1350	1780		1448	1371.6	1492	209.6	217.5	349	14	1632.0	80	M76	32	—	—	—	—	—	—	1779.7	4237.2
1400	1855		1502	1422.4	1543	217.5	225.5	362	16	1695.4	86	M82	32	—	—	—	—	—	—	1943.2	4780.2
1450	1905		1553	1473.2	1600	222.3	231.8	370	16	1746.2	86	M82	32	—	—	—	—	—	—	2106.6	5182.0
1500	1995		1610	1524.0	1657	233.4	242.9	389	17	1822.4	94	M90	28	—	—	—	—	—	—	2270.0	5951.1

4.4.4 PN150 (Class 900) A 系列法兰结构型式见图 4.4.4, 法兰尺寸应符合表 4.4.4 的规定。

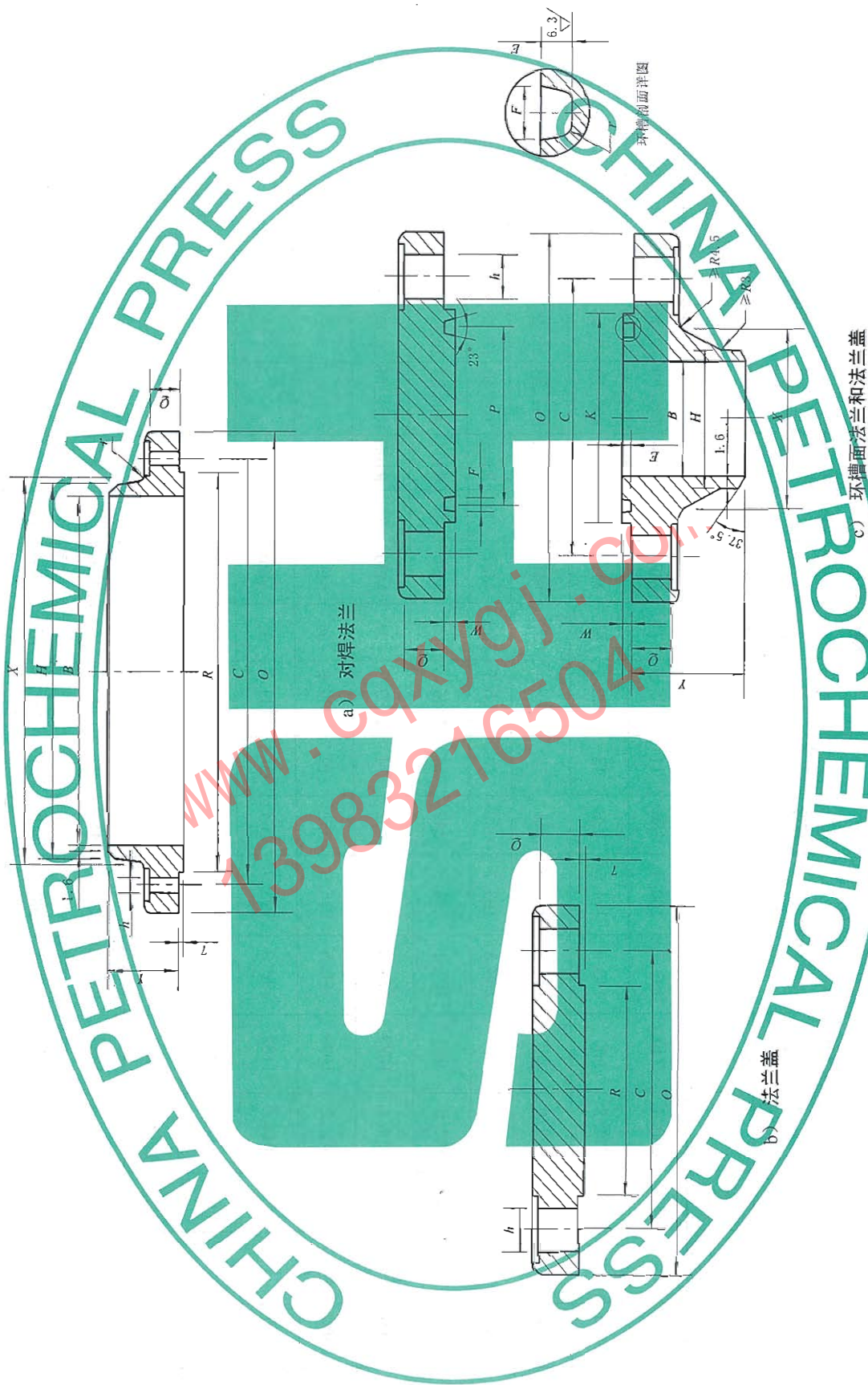


图 4.4.4 PN110 (Class 900) A 系列法兰结构型式

表 4.4.4 PN150 (Class 900) A 系列法兰尺寸

公称直径 DN	法兰 外径 O mm	法兰 内径 B	法兰颈部 尺寸 mm		密封面 外径 R mm	法兰厚度 Q mm		法兰 高度 Y mm	圆角 r mm	螺栓、螺柱				金属 环垫 号	环号及环槽尺寸 mm				法兰近似质量 kg		
			X	H		对焊型	法兰盖			孔径 C mm	孔径 h mm	螺纹	孔数 个		P	E、W	F	r	K	对焊 法兰	法兰盖
650	1085		775	660.4	749	139.7	160.4	286	11	952.5	74	M70	20	R100	749.30	17.48	30.18	2.3	832	692.4	1165.0
700	1170		832	711.2	800	142.9	171.5	298	13	1022.4	80	M76	20	R101	800.10	17.48	33.32	2.3	889	821.8	1442.9
750	1230		889	762.0	857	149.3	182.5	311	13	1085.8	80	M76	20	R102	857.25	17.48	33.32	2.3	946	962.5	1706.2
800	1315		946	812.8	914	158.8	193.7	330	13	1155.7	86	M82	20	R103	914.40	17.48	33.32	2.3	1003	1155.5	2061.7
850	1395		1006	863.6	965	165.1	204.8	349	14	1225.6	94	M90	20	R104	965.20	20.62	36.53	2.3	1067	1348.4	2463.0
900	1460	与接 管内 径一 致	1064	914.4	1022	171.5	214.4	362	14	1289.0	94	M90	20	R105	1022.35	20.62	36.53	2.3	1124	1541.4	2818.9
950	1460		1073	965.2	1099	190.5	215.9	352	19	1289.0	94	M90	20	—	—	—	—	—	—	1586.8	2838.9
1000	1510		1127	1016.0	1162	196.9	223.9	364	21	1339.8	94	M90	24	—	—	—	—	—	—	1643.5	3150.8
1050	1560		1176	1066.8	1213	206.4	231.8	371	21	1390.6	94	M90	24	—	—	—	—	—	—	1786.4	3477.8
1100	1650		1235	1117.6	1270	214.4	242.9	391	22	1463.7	104	M100	24	—	—	—	—	—	—	2077.9	4078.5
1150	1735		1292	1168.4	1334	225.5	255.6	411	22	1536.7	109	M105	24	—	—	—	—	—	—	2434.3	4745.3
1200	1785		1343	1219.2	1384	233.4	263.6	419	24	1587.5	109	M105	24	—	—	—	—	—	—	2614.4	5178.3

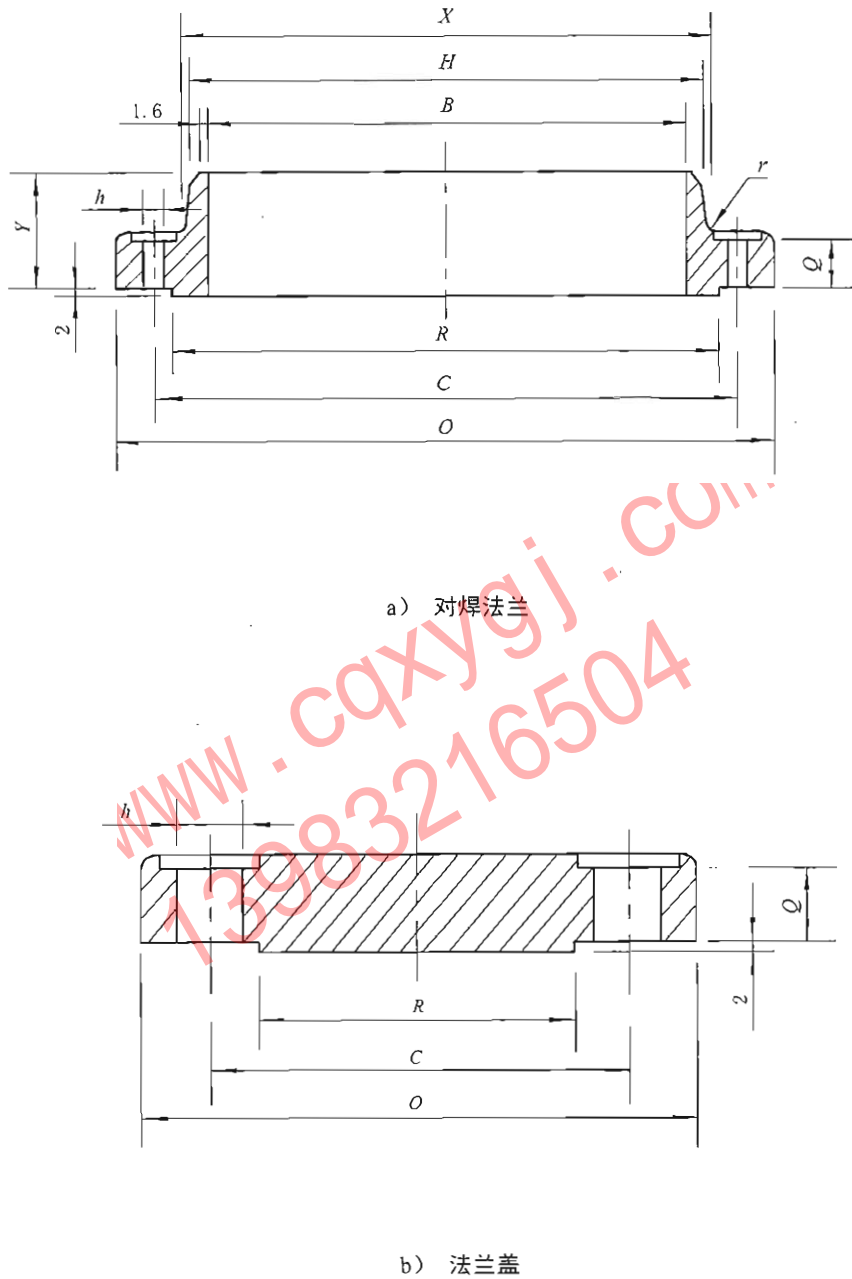
4.5 公称直径大于 $DN600$ B 系列法兰结构型式和尺寸4.5.1 $PN11$ (Class 75) B 系列法兰结构型式见图 4.5.1, 法兰尺寸应符合表 4.5.1 的规定。图 4.5.1 $PN11$ (Class 75) B 系列法兰结构型式

表 4.5.1 PN11 (Class 75) B 系列法兰尺寸

公称直径 DN	法兰 外径 O mm	法兰 内径 B mm	法兰颈部尺寸 mm		密封面 外径 R mm	法兰厚度 mm		法兰 高度 V mm	圆角 mm	螺栓、螺母		法兰近似质量 kg		
			X	H		对焊法兰	法兰盖			孔径 mm	螺纹	孔数 个	对焊 法兰	法兰盖
650	760		676	661.9	705	31.9	31.9	57	8	723.9	M16	36	43.0	113.6
700	815		727	712.7	756	31.9	31.9	60	8	774.7	M16	40	48.5	130.6
750	865		778	763.5	806	31.9	31.9	64	8	825.5	M16	44	52.6	149.0
800	915		829	814.3	857	33.5	33.0	68	8	876.3	M16	48	58.6	175.1
850	965		879	865.1	908	33.5	36.6	72	8	927.1	M16	52	62.8	212.8
900	1035		935	915.9	965	35.0	40.9	84	10	992.2	M20	40	83.8	273.6
950	1085		986	966.7	1016	36.5	43.0	87	10	1043.0	M20	40	91.8	316.1
1000	1135		1037	1017.5	1067	36.6	43.0	91	10	1093.8	M20	44	97.6	361.9
1050	1185	与接管 内径一 致	1087	1063.8	1118	38.2	46.3	94	10	1144.6	M20	48	103.2	423.5
1100	1250		1140	1119.1	1175	41.4	47.7	103	10	1203.3	M24	36	131.3	484.9
1150	1300		1191	1169.9	1226	43.0	49.3	106	10	1254.1	M24	40	140.7	541.3
1200	1355		1241	1220.7	1276	44.6	52.5	110	10	1304.9	M24	44	155.0	624.8
1250	1405		1294	1271.5	1327	46.2	54.1	114	10	1355.7	M24	44	164.5	691.5
1300	1455		1345	1322.3	1378	46.2	55.7	119	10	1409.7	M24	48	172.6	762.7
1350	1510		1397	1373.1	1429	47.8	58.9	124	10	1460.5	M24	48	191.3	867.0
1400	1575		1451	1423.9	1486	49.3	60.1	133	11	1520.8	M27	40	225.5	966.5
1450	1625		1502	1474.7	1537	50.9	62.0	137	11	1571.6	M27	44	238.9	1055.2
1500	1675		1553	1525.5	1588	51.1	65.2	143	11	1622.4	M27	44	260.0	1177.2

4.5.2 PN20 (Class 150) B 系列法兰结构型式见图 4.5.2，法兰尺寸应符合表 4.5.2 的规定。

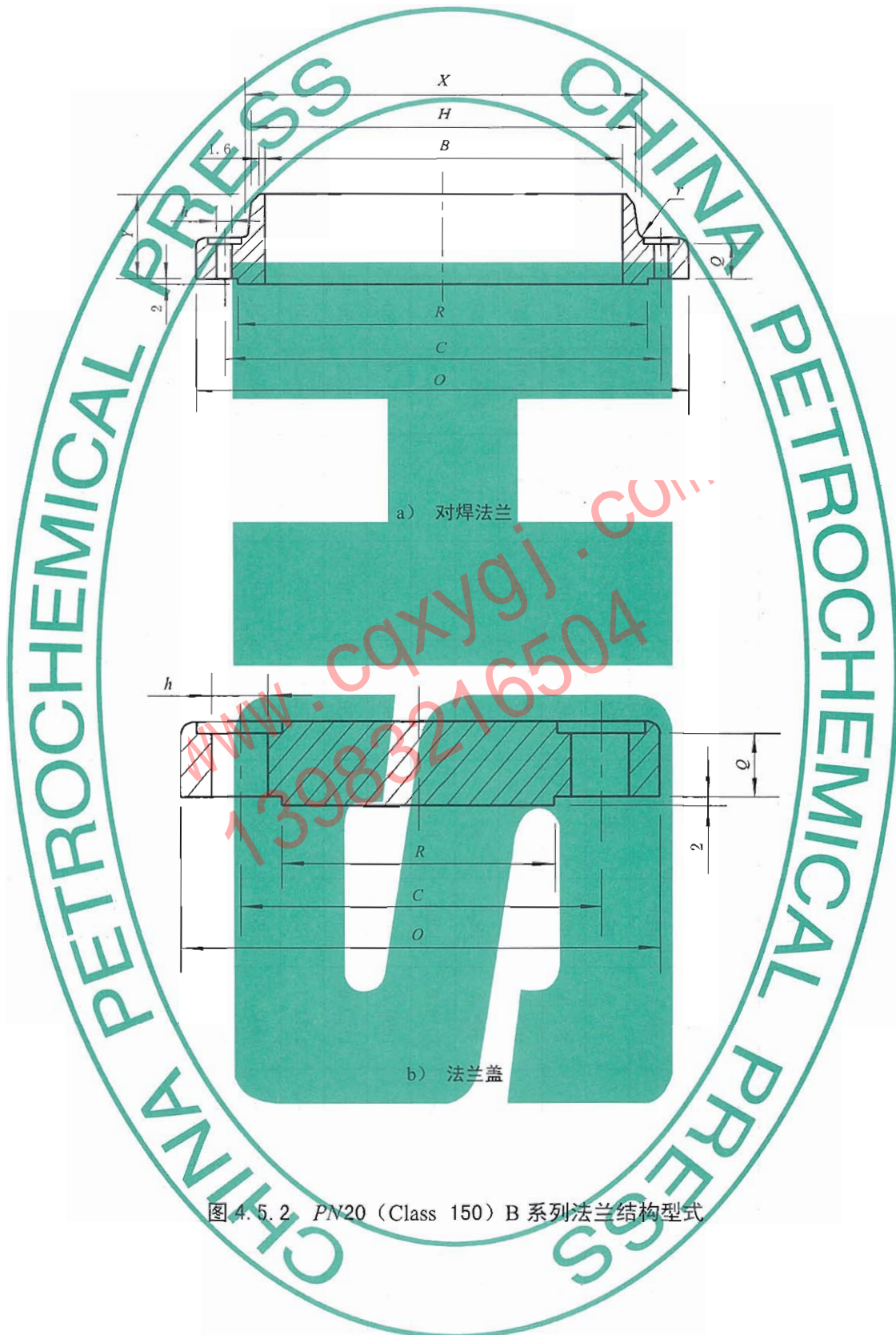
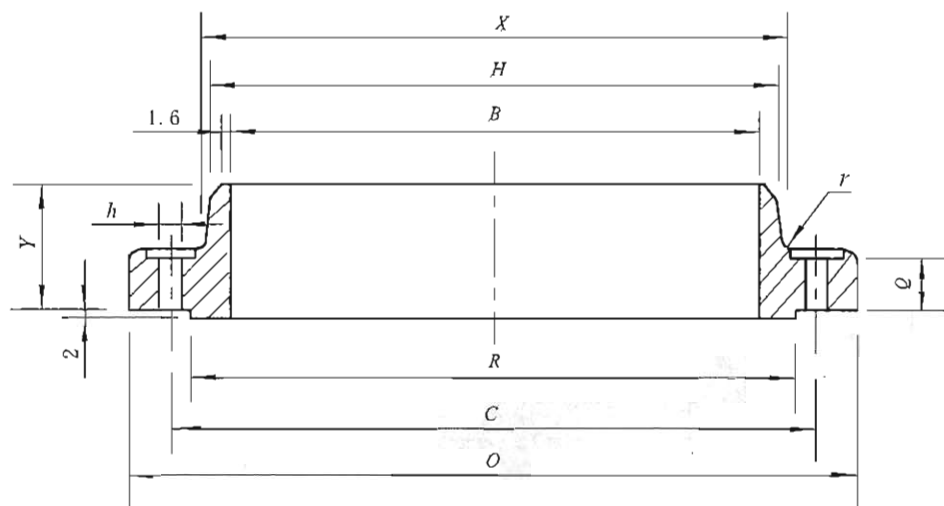


图 4.5.2 PN20 (Class 150) B 系列法兰结构型式

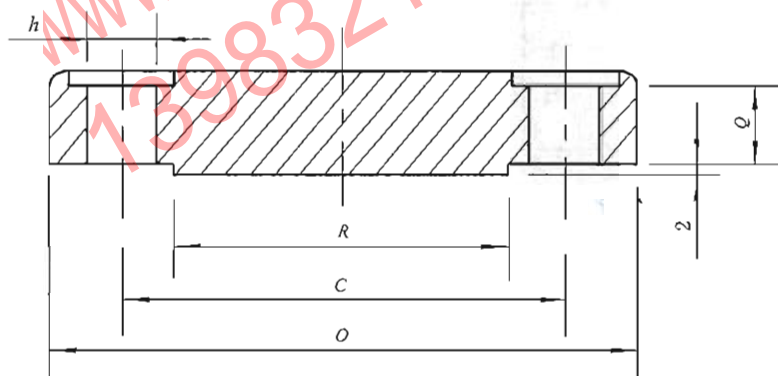
表 4.5.2 PN20 (Class 150) B 系列

公称直径 DN	法兰 外径 O mm	法兰 内径 B mm	法兰颈部尺寸 mm		密封面 外径 R mm	法兰厚度 Q mm		法兰 高度 Y mm	圆角 r mm	螺栓、螺柱				法兰近似质量 kg	
			X	H		对焊法兰	法兰盖			中心圆 直径 C mm	孔径 h mm	螺纹	孔数 个	对焊法兰	法兰盖
650	785		684	661.9	711	39.8	43.0	87	10	744.5	22	M20	36	59.0	169.4
700	835		735	712.7	762	43.0	46.2	94	10	795.3	22	M20	40	68.0	206.2
750	885		787	763.5	813	43.0	49.3	98	10	846.1	22	M20	44	75.0	246.6
800	940		840	814.3	864	44.6	52.5	106	10	900.1	22	M20	48	86.0	294.2
850	1005		892	865.1	921	47.7	55.7	109	10	957.3	26	M24	40	105.0	355.5
900	1055		945	915.9	972	50.9	57.3	116	10	1009.6	26	M24	44	121.0	404.1
950	1125		997	968.2	1022	52.5	62.0	122	10	1070.0	30	M27	40	144.0	494.5
1000	1175		1049	1019.0	1080	54.1	65.2	127	10	1120.8	30	M27	44	162.0	566.2
1050	1225	与接管 内径一 致	1102	1069.8	1130	57.3	66.8	132	11	1171.6	30	M27	48	179.4	632.5
1100	1275		1153	1120.6	1181	58.9	70.0	135	11	1222.4	30	M27	52	193.0	716.9
1150	1340		1205	1171.4	1235	60.4	73.1	143	11	1284.3	33	M30	40	216.3	828.1
1200	1390		1257	1222.2	1289	63.6	76.3	148	11	1335.1	33	M30	44	249.0	928.5
1250	1445		1308	1273.0	1340	66.8	79.5	152	11	1385.9	33	M30	48	257.3	1037.0
1300	1495		1360	1323.8	1391	68.4	82.7	156	11	1436.7	33	M30	52	273.0	1168.6
1350	1550		1413	1374.6	1441	70.0	85.8	160	11	1492.2	33	M30	56	293.5	1293.0
1400	1600		1465	1425.4	1492	71.6	89.0	165	14	1543.0	33	M30	60	315.0	1427.4
1450	1675		1516	1476.2	1543	73.1	91.9	173	14	1611.3	36	M33	48	354.6	1616.3
1500	1725		1570	1527.0	1600	74.7	95.4	178	14	1662.1	36	M33	52	390.0	1776.6

4.5.3 PN50 (Class 300) B 系列法兰结构型式见图 4.5.3, 法兰尺寸应符合表 4.5.3 的规定。



a) 对焊法兰



b) 法兰盖

图 4.5.3 PN50 (Class 300) B 系列法兰结构型式

表 4.5.3 PN50 (Class 300) B 系列法兰尺寸

公称直径 DN	法兰 外径 O mm	法兰 内径 B mm	法兰颈部尺寸 mm		密封面 外径 R mm	法兰厚度 mm		法兰 高度 Y mm	圆角 r mm	螺栓、螺母				法兰近似质量 kg	
			X	h		对焊法兰	法兰盖			中心圆 直径 C mm	孔径 h mm	螺纹	孔数 个	对焊法兰	法兰盖
650	865		702	665.2	737	87.4	87.4	168	14	36	M33	32	181.0	411.8	
700	920		756	716.0	787	87.4	87.4	148	14	36	M33	36	204.3	464.5	
750	990		813	768.4	845	92.1	92.1	156	14	39	M36	36	249.7	567.1	
800	1055		864	819.2	902	101.6	101.6	167	16	42	M39	32	311.0	706.5	
850	1110		918	870.0	953	101.6	101.6	171	16	42	M39	36	340.5	780.5	
900	1170		965	920.8	1010	101.6	101.6	179	16	45	M42	32	381.4	872.2	
950	1220		1016	971.6	1060	109.6	109.6	165	16	45	M42	36	415.5	1024.7	
1000	1275		1067	1022.4	1114	114.3	114.3	197	16	45	M42	40	449.5	1157.3	
1050	1335	与接管 内径一 致	1118	1074.7	1168	117.5	117.5	203	16	48	M45	36	515.3	1305.8	
1100	1385		1173	1125.5	1219	125.5	125.5	213	16	48	M45	40	560.7	1500.3	
1150	1450		1229	1176.3	1270	127.0	128.6	221	16	51	M48	36	667.4	1709.8	
1200	1510		1278	1227.1	1327	127.0	133.4	222	16	51	M48	40	715.1	1899.1	
1250	1560		1330	1277.9	1378	136.6	138.2	233	16	51	M48	44	776.4	2101.6	
1300	1615		1383	1328.7	1429	141.3	142.6	241	16	51	M48	48	835.4	2313.6	
1350	1675		1435	1379.5	1480	145.0	147.7	238	16	51	M48	48	899.0	2577.9	
1400	1765		1494	1430.3	1537	152.4	155.4	267	17	60	M56	36	1178.2	3015.5	
1450	1825		1548	1481.1	1594	152.4	160.4	273	17	60	M56	40	1257.6	3335.6	
1500	1880		1599	1557.3	1651	149.3	165.1	270	17	60	M56	40	1303.0	3623.0	

4.5.4 PN110 (Class 600) B 系列法兰结构型式见图 4.5.4, 法兰尺寸应符合表 4.5.4 的规定。

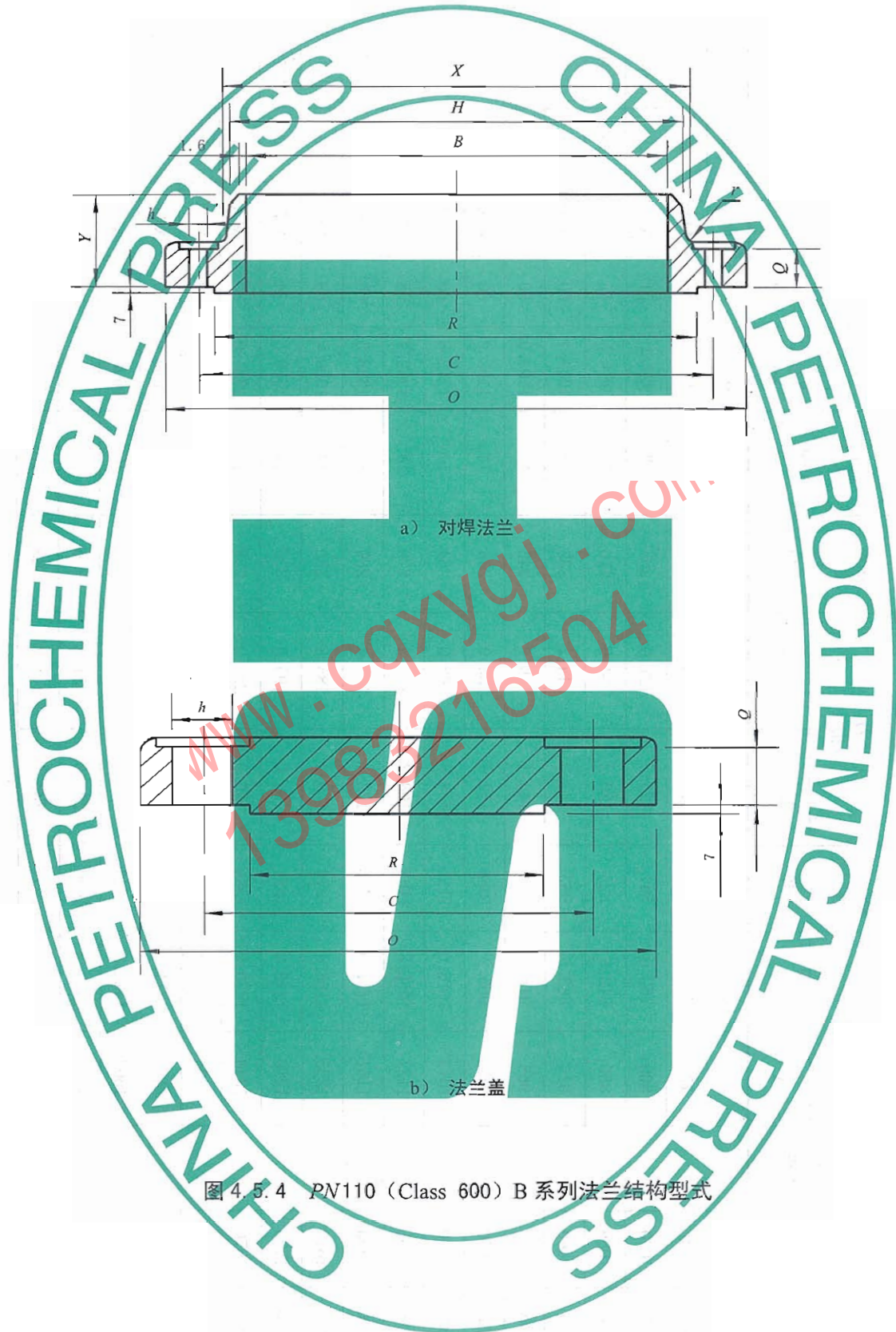
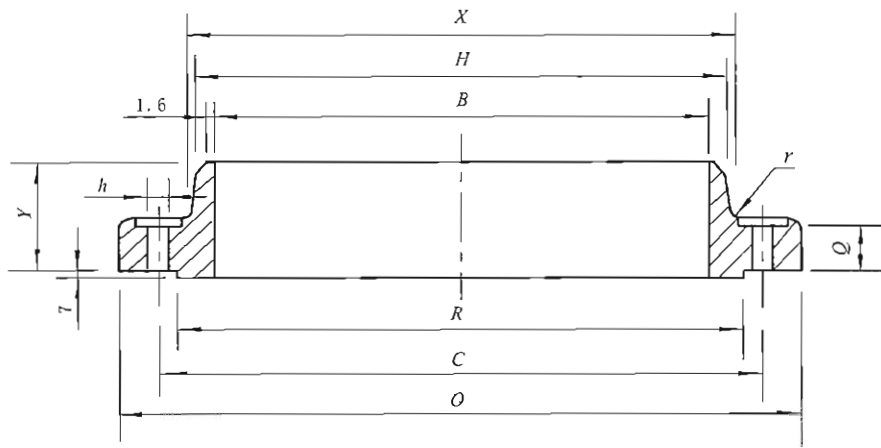


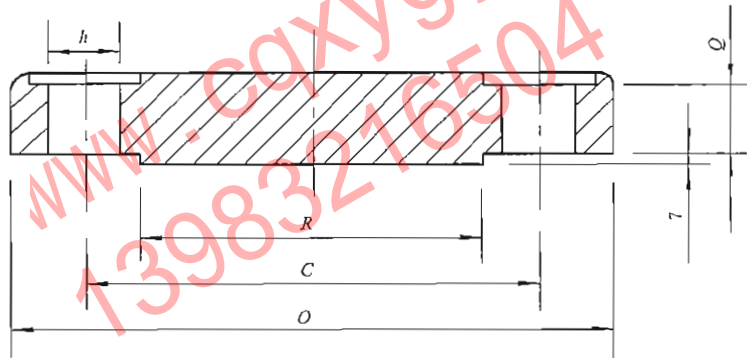
表 4.5.4 PN110 (Class 600) B 系列法兰尺寸

公称直径 DN	法兰 外径 O mm	法兰 内径 B mm	法兰颈部尺寸 mm		密封面 外径 R mm	法兰厚度 Q mm		法兰 高度 Y mm	圆角 r mm	螺栓、螺柱			法兰近似质量 kg		
			X	H		对焊法兰	法兰盖			中心圆 直径 C mm	孔径 h mm	螺柱 螺纹	孔数 个	对焊法兰	法兰盖
650	890		698	660.4	727	111.2	111.3	181	13	806.4	45	M42	28	251.1	585.1
700	950		752	711.2	784	115.9	115.9	190	13	863.6	48	M45	28	295.7	692.6
750	1020		806	762.0	841	125.5	127.0	205	13	927.1	51	M48	28	368.3	870.5
800	1085		860	812.8	895	130.2	134.9	216	13	984.2	55	M52	28	431.3	1036.4
850	1160		914	863.6	953	141.3	144.2	233	14	1054.1	60	M56	24	547.3	1270.4
900	1215		968	914.4	1010	146.1	150.9	243	14	1104.9	60	M56	28	608.0	1443.5
950	1270		1022	965.2	1054	152.4	155.0	254	14	1162.0	60	M56	28	652.7	1634.5
1000	1320		1073	1016.0	1111	158.8	162.0	264	14	1212.8	60	M56	32	699.9	1838.6
1050	1405	与接管 内径— 致	1127	1066.8	1168	168.3	171.5	279	14	1282.7	68	M64	28	866.4	2200.1
1100	1455		1181	1117.6	1226	173.1	177.8	289	14	1333.5	68	M64	32	916.4	2442.7
1150	1510		1235	1168.4	1276	179.4	185.8	300	14	1390.6	68	M64	32	1011.5	2744.8
1200	1595		1289	1219.2	1334	189.0	195.3	316	14	1460.5	74	M70	32	1212.6	3205.4
1250	1670		1343	1270.0	1384	196.9	203.2	329	14	1524.0	80	M76	28	1404.7	3651.2
1300	1720		1394	1320.8	1435	203.2	209.6	337	14	1574.8	80	M76	32	1470.2	3990.9
1350	1780		1448	1371.6	1492	209.6	217.5	349	14	1632.0	80	M76	32	1625.2	4430.2
1400	1855		1502	1422.4	1543	217.5	225.5	362	16	1695.4	86	M82	32	1831.9	4811.4
1450	1905		1553	1473.2	1600	222.3	231.8	370	16	1746.2	86	M82	32	1938.1	5397.4
1500	1995		1610	1524.0	1657	233.4	242.9	389	17	1822.4	94	M90	28	2326.7	6194.6

4.5.5 PN150 (Class 900) B 系列法兰结构型式见图 4.5.5, 法兰尺寸应符合表 4.5.5 的规定。



a) 对焊法兰



b) 法兰盖

图 4.5.5 PN150 (Class 900) B 系列法兰结构型式

表 4.5.5 PN150 (Class 900) B 系列法兰尺寸

公称直径 DN	法兰 外径 O mm	法兰 内径 B mm	法兰颈部尺寸 mm		密封面 外径 R mm	法兰厚度 mm		法兰 高度 Y mm	圆角 半径 mm	螺栓、螺母			法兰近似质量 kg		
			X	H		对焊法兰	法兰盖			中心圆 直径 C mm	孔径 h mm	螺纹	孔数 个	对焊法兰	法兰盖
650	1020		743	660.4	762	135.0	154.0	259	11	901.7	68	M64	20	481.4	1043.3
700	1105		797	711.2	819	147.7	166.7	276	13	971.6	74	M70	20	613.2	1320.9
750	1180		851	762.0	876	155.6	176.1	289	13	1035.0	80	M76	20	829.4	1587.9
800	1240		908	812.8	927	160.4	186.0	303	13	1092.2	80	M76	20	926.2	1848.3
850	1315		962	863.6	991	171.5	195.0	319	14	1155.7	86	M82	20	1084.0	2175.5
900	1345	与接管 内径一 致	1016	914.4	1029	173.1	201.7	325	14	1200.2	80	M76	24	1144.5	2351.4
950	1460		1073	965.2	1099	190.5	215.9	352	19	1289.0	94	M90	20	1326.5	2959.2
1000	1510		1127	1016.0	1162	196.9	223.9	364	21	1339.8	94	M90	24	1396.1	3279.0
1050	1560		1176	1066.8	1213	206.4	231.8	371	21	1390.6	94	M90	24	1531.8	3619.5
1100	1650		1235	1117.6	1270	214.4	242.9	391	22	1463.7	104	M100	24	1775.7	4237.4
1150	1735		1292	1168.4	1334	225.5	255.6	411	22	1536.7	109	M105	24	2079.5	4923.3
1200	1785		1343	1219.2	1384	233.4	263.6	419	24	1587.5	109	M105	24	2246.6	5369.9

4.6 法兰螺栓孔及鱼眼坑尺寸

4.6.1 法兰螺栓孔及鱼眼坑结构型式见图 4.6.1。

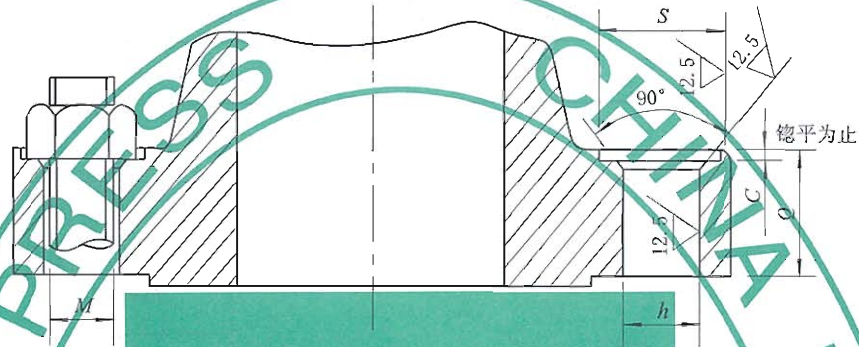


图 4.6.1 法兰螺栓孔及鱼眼坑结构型式

4.6.2 法兰螺栓孔及鱼眼坑尺寸及加工要求应符合表 4.6.2 规定。

表 4.6.2 法兰螺栓孔及鱼眼坑尺寸

单位为 mm

螺栓或螺柱 规格	螺孔直径 h	鱼眼坑直径 S		螺孔倒角 C
		min	max	
M14	16	30	31	0.8
M16	18	33	36	1.5
M20	22	41	44	1.5
M24	26	49	52	1.5
M27	30	54	57	2.0
M30	33	59	62	2.0
M33	36	64	68	2.0
M36	39	70	74	2.0
M39	42	76	80	2.0
M42	45	80	84	2.0
M45	48	83	87	2.0
M48	52	89	93	2.0
M52	56	93	98	2.5
M56	60	98	103	2.5
M64	68	110	115	2.5
M70	74	122	127	3.0
M76	80	130	135	3.0
M82	86	140	145	3.0
M90	94	150	155	3.0
M100	104	165	170	3.0
M105	109	170	175	3.0

4.6.3 法兰背面的螺栓支承面可加工成鱼眼坑或全部机加工, 当采用全部机加工时, 根部圆角半径不应小于 3mm。

4.7 公差

4.7.1 公称直径小于或等于 DN600 法兰结构尺寸极限偏差应按表 4.7.1 确定。

表 4.7.1 公称直径小于或等于 DN600 法兰尺寸极限偏差

单位为 mm

法兰尺寸				偏差值
法兰外径	O	≤610		±1.5
		>610		±3.0
法兰内径	B	对焊法兰	DN≤250	±1.0
			250<DN<500	±1.5
			DN≥500	+3.0 -1.5
	B ₀	平焊法兰、松套法兰、承插焊法兰	DN≤250	+1.0 0
B	DN>250		+1.5 0	
法兰颈部尺寸	X	对焊法兰	X≤610	±1.5
			X>610	±3.0
		平焊法兰、松套法兰、螺纹法兰、承插焊法兰	DN≤300	+1.5 -1.0
			DN>300	+3.0 -1.5
对焊端部外径	H	DN≤125	+2.0 -1.0	
		DN>125	+4.0 -1.0	
密封面外径	R	突台高度为2mm时	±1.0	
		突台高度为7mm时	±0.5	
突台高度 (环槽面除外)	—	所有型式		0 -1.0
凹凸面 榫槽面 尺寸	K	凹面、槽面突台外径	所有公称直径	±0.5
	g、u、Z、W	凹凸面、榫槽面直径	所有公称直径	±0.5
	d _i	凹面、槽面深度	所有公称直径	0 -0.4
	h _i	凸面、榫面高度	所有公称直径	+0.4 0

表 4.7.1 公称直径小于或等于 $DN600$ 法兰尺寸极限偏差 (续) 单位为 mm

法兰尺寸				偏差值
法兰厚度	Q	$DN \leq 450$		+3.0 0
		$DN > 450$		+5.0 0
法兰高度	Y	对焊法兰	$DN \leq 250$	± 1.5
			$DN > 250$	± 3.0
		平焊法兰、松套法兰、螺纹法兰、承插焊法兰	$DN \leq 450$	+3.0 -1.0
			$DN > 450$	+4.5 -1.5
螺栓孔	C	螺栓孔中心圆直径	所有公称直径	± 1.5
	螺栓孔间距		所有公称直径	± 0.8
	h	螺栓孔直径	所有公称直径	± 0.5
法兰内径对螺栓孔中心圆的偏心				< 0.8
螺栓孔中心圆对密封面中心圆的偏心			$DN \leq 65$	< 0.8
			$DN > 65$	< 1.5

4.7.2 松套法兰用翻边短节尺寸极限偏差按表 4.7.2 确定。

表 4.7.2 松套法兰用翻边短节尺寸极限偏差 单位为 mm

短节尺寸			偏差值
对焊端部外径	H	$15 \leq DN \leq 100$	± 0.8
		$100 < DN \leq 200$	+1.5 -0.8
		$200 < DN < 500$	+2.0 -0.8
		$DN \geq 500$	+3.0 -0.8
短节内径 ^a	B	$15 \leq DN \leq 100$	+0.8 -1.5
		$100 < DN < 250$	± 1.6
		$DN \geq 250$	+0.8 -2.0

表 4.7.2 松套法兰用翻边短节尺寸极限偏差(续)

单位为 mm

短节尺寸		偏差值
短节长度	L	所有公称直径 ± 2
短节密封面外径	R	$15 \leq DN < 250$ 0 -1.0
		$DN \geq 250$ 0 -2.0
圆角半径	r_2	$15 \leq DN < 100$ 0 -1.0
		$DN \geq 100$ 0 -2.0
翻边或槽底厚度	T	所有公称直径 +1.6 0

^a 短节厚度负偏差不应超过名义厚度的 12.5%。

4.7.3 环槽密封面尺寸极限偏差按表 4.7.3 确定。

表 4.7.3 环槽密封面尺寸极限偏差

单位为 mm

环槽尺寸		偏差值
环槽深度	E	+0.4 0
环槽顶宽度	F	± 0.2
环槽中心圆直径	P	± 0.3
环槽角度	23°	$\pm 0.5^\circ$
环槽圆角	$r \leq 2$	-0.8 0
	$r > 2$	± 0.8
密封面外径	K	± 0.5

4.7.4 公称直径大于 $DN600$ 法兰的尺寸极限偏差按表 4.7.4 确定。

表 4.7.4 公称直径大于 $DN600$ 法兰尺寸极限偏差

单位为 mm

法兰尺寸		偏差值
外 径	O	± 4.0
内 径	B	+3.0
		-2.0
厚 度	Q	+5.0
		0
密封面外径	R	± 2
法兰高度	Y	+3.0
		-5.0

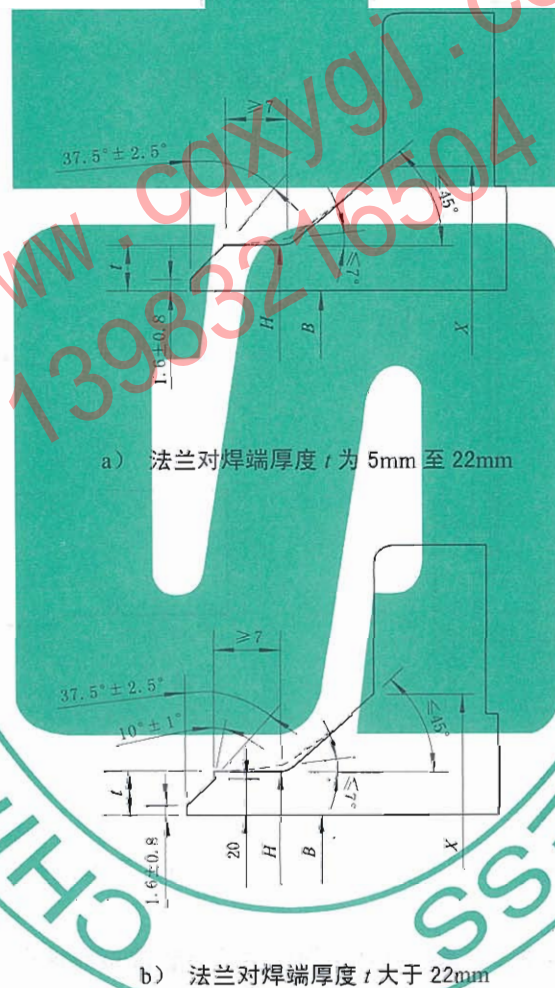
表 4.7.4 公称直径大于 DN600 法兰尺寸极限偏差 (续)

单位为 mm

法兰尺寸		偏差值
突台高度	高度为 2mm 时	± 0.5
	高度为 7mm 时	± 2
法兰颈部	X	± 4.0
法兰对焊端直径	H	$+5.0$
	B	-2.0
螺栓孔中心圆直径	C	± 1.5
螺栓孔间距	—	± 0.8
螺栓孔直径	h	± 0.5
法兰内径对螺栓孔中心圆的偏心		1.0
螺栓孔中心圆对密封面中心圆的偏心		< 1.5

4.8 法兰与接管焊接部结构尺寸

4.8.1 公称直径小于或等于 DN600 对焊法兰颈部及焊接端坡口尺寸见图 4.8.1。

图 4.8.1 公称直径 $DN \leq 600$ mm 对焊法兰颈部及焊接端坡口

4.8.2 公称直径大于 $DN600$ 对焊法兰焊接端坡口尺寸见图 4.8.2。

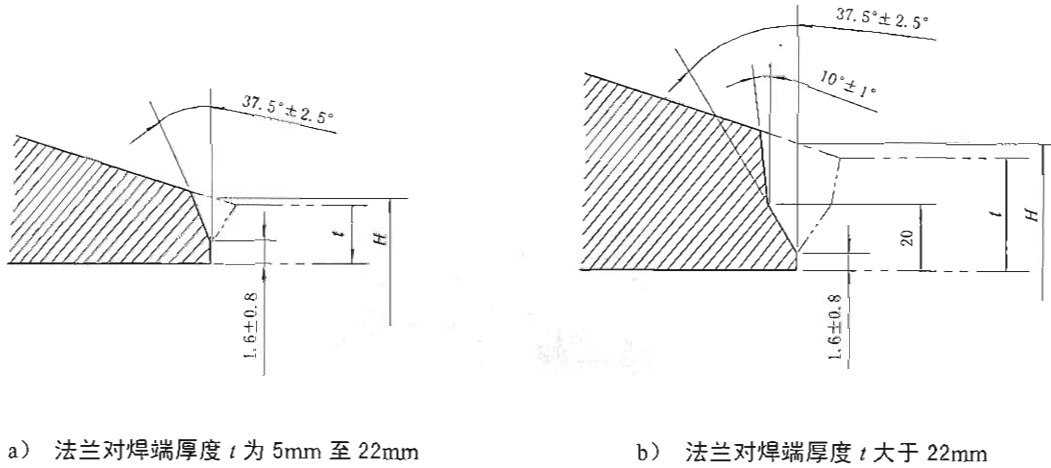
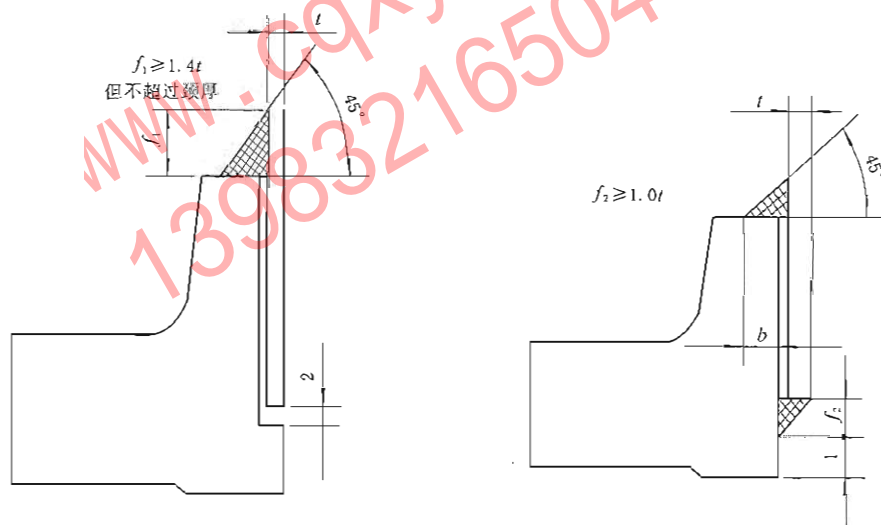


图 4.8.2 公称直径 $DN > 600\text{mm}$ 对焊法兰焊接端坡口

4.8.3 承插焊及平焊法兰与接管焊接部结构及尺寸见图 4.8.3。



注: f_1 为焊脚高度, t 为插入管子的厚度。

a) 承插焊法兰

b) 平焊法兰

图 4.8.3 承插焊及平焊法兰与接管焊接部结构

5 材料

5.1 一般规定

5.1.1 钢制管法兰用材料可按表 5.1.1 的选用。

表 5.1.1 钢制管法兰用材料

组别号	类别	钢板		锻件	
		材料牌号	标准编号	材料牌号	标准编号
1.0	碳素钢	Q235A, Q235B	GB/T 3274	20	NB/T 47008
		20	GB/T 711		
		Q245R	GB 713		
1.1	碳素钢	—	—	A105	ASTM A105/A105M
				16Mn	NB/T 47008
				16MnD	NB/T 47009
1.2	碳素钢	Q345R	GB 713	—	—
1.3	碳素钢	16MnDR	GB 3531	08Ni3D	NB/T 47009
1.4	碳素钢	09MnNiDR	GB 3531	09MnNiD	NB/T 47009
1.9	铬钼钢 (1.25Cr-0.5Mo)	14Cr1MoR	GB 713	14Cr1Mo	NB/T 47008
1.10	铬钼钢 (2.25Cr-1Mo)	12Cr2Mo1R	GB 713	12Cr2Mo1	NB/T 47008
1.13	铬钼钢 (5Cr-0.5Mo)	—	—	1Cr5Mo	NB/T 47008
1.16	铬钼钢 (1Cr-0.3Mo-V)	12Cr1MoVR	GB 713	12Cr1MoV	NB/T 47008
1.17	铬钼钢 (1Cr-0.5Mo)	15CrMoR	GB 713	15CrMo	NB/T 47008
2.1	奥氏体不锈钢 (304)	S30408 (06Cr19Ni10)	GB 24511	S30408	NB/T 47010
2.2	奥氏体不锈钢 (316)	S31608 (06Cr17Ni12Mo2)		S31608	
2.3	奥氏体不锈钢 (304L)	S30403 (022Cr19Ni10)		S30403	
	奥氏体不锈钢 (316L)	S31603 (022Cr17Ni12Mo2)		S31603	
2.4	奥氏体不锈钢 (321)	S32168 (06Cr18Ni11Ti)		S32168	
2.5	奥氏体不锈钢 (347)	S34779 (07Cr18Ni11Nb)		—	

5.1.2 当采用其他标准中的材料时,除结构尺寸可按本标准执行之外,其压力-温度额定值、制造、检验及验收等应符合相应标准的有关规定。

5.1.3 钢制管法兰用材料的压力-温度额定值见附录 A。

5.1.4 钢制管法兰用紧固件长度计算参见附录 B。

5.2 技术条件

5.2.1 法兰用锻件及技术条件应符合 NB/T 47008~NB/T 47010 的有关规定。

5.2.2 法兰用锻件的级别不应低于 II 级;符合下列情况之一的法兰,锻件级别不应低于 III 级:

- a) 公称压力等于或大于 PN110 (Class 600) 的法兰;
- b) 公称压力等于或大于 PN50 (Class 300) 的铬钼钢法兰;
- c) 公称压力等于或大于 PN50 (Class 300) 且工作温度小于或等于 -20℃ 的铁素体钢法兰。

6 制造及热处理

6.1 制造

- 6.1.1 法兰应采用锻件制作，法兰盖可采用钢板制作，不得拼焊。
- 6.1.2 松套法兰用翻边短节可用锻造或冷挤压成形。
- 6.1.3 法兰与接管连接尺寸 H 、 B 、 B_0 应按 SH/T 3405 标准中的要求确定。若与其他尺寸系列的管子连接，应在订货时规定法兰与接管连接尺寸 H 、 B 、 B_0 。
- 6.1.4 法兰内径 B 应与相连接的钢管内径一致，在订货时应注明接管壁厚。
- 6.1.5 环槽面法兰两法兰间的近似尺寸 S 是指两法兰装配后的尺寸。
- 6.1.6 平焊法兰、承插焊法兰、螺纹法兰和松套法兰的颈部外侧斜度不应大于 7° 。
- 6.1.7 法兰的螺栓支承面与法兰密封面的平行度不应大于 1° 。
- 6.1.8 螺纹法兰的螺纹端加工要求应符合 GB/T 12716 有关的规定，若采用其他螺纹型式应在合同中注明。
- 6.1.9 法兰焊接端的坡口加工要求应符合本标准 4.8 条的有关规定。

6.2 热处理

- 6.2.1 锻造成形后的法兰坯件应进行热处理。
- 6.2.2 热处理的要求应符合表 6.2.2 的规定。

表 6.2.2 法兰材料热处理要求

材料牌号	热处理状态	硬度 HBW
20	正火	≤ 160
6Mn	正火或正火+回火	≤ 180
A105	正火或正火+回火	≤ 187
15CrMo		≤ 180
1Cr5Mo	正火+回火	≤ 230
14Cr1Mo		≤ 180
12Cr1MoV		≤ 180
12Cr2Mo1		
16MnD		
09MnNiD	正火+回火	≤ 160
16MnDR		
09MnNiDR		
S30408 (06Cr19Ni10)	固溶处理	≤ 180
S31608 (06Cr17Ni12Mo2)		
S30403 (022Cr19Ni10)		
S31603 (022Cr17Ni12Mo2)		
S32168 (06Cr18Ni11Ti)	固溶处理	≤ 180
S34779 (07Cr18Ni11Nb)	固溶处理+稳定化处理 ^a	≤ 180

^a 稳定化处理要求应在合同中规定。

7 检验和试验

7.1 检验

7.1.1 外观检验应符合下列规定：

- a) 锻造表面应光滑，不得有锻造伤痕、裂纹等缺陷；
- b) 机加工表面不得有有害的划痕、毛边、加工程度不足等缺陷；
- c) 环槽面法兰的密封面应逐个检查，密封面的环槽两个侧面不得有机加工而引起的裂纹、划痕、加工程度不足等缺陷。

7.1.2 法兰密封面、对焊法兰坡口及颈部应逐件进行磁粉或液体渗透检测。检测要求应符合 JB/T 4730 标准的有关规定，1级合格。

7.1.3 法兰应进行结构尺寸检查。

7.1.4 当合同中有其他规定时，应按合同执行。

7.2 试验

7.2.1 管法兰可不进行单个法兰的水压试验。

7.2.2 当法兰安装到管道或设备上之后，其水压试验压力应不超过附录 A 中的常温最大允许工作压力的 1.5 倍。

8 产品质量证明书

8.1 按本标准生产的法兰，每批均应有产品质量证明书。

8.2 质量证明书应包括下列内容：

- a) 制造商名称及出厂日期；
- b) 制造厂技术（质量）检验部门的公章；
- c) 质量检查员的签字及检验日期；
- d) 产品名称、规格、材料及材料标准；
- e) 化学成分及机械性能；
- f) 其他合同要求做的检查试验报告。

9 标记和标志、防护和包装

9.1 标记和标志

9.1.1 法兰的标记应包括下列内容

- a) 标准编号 SH/T 3406；
- b) 产品名称；
- c) 公称直径；
- d) 公称压力；
- e) 法兰类型及密封面型式；
- f) 管子表号或壁厚；
- g) 材料牌号。

示例：公称直径 DN100、公称压力 PN50、材料为 20 号钢、管子表号为 SCH40 的对焊凹面法兰，标志为 SH/T 3406 法兰-DN100-PN50-WN-LF-SCH40-20。

9.1.2 除合同另有规定外，法兰应在外缘以钢印进行标志，标志应包括下列内容：

- a) 标准编号 SH/T 3406；
- b) 公称直径；
- c) 公称压力；
- d) 法兰连接型式及密封面型式；
- e) 管子表号或壁厚；
- f) 材料代号，材料代号应按表 9.1.2 确定；

表 9.1.2 材料代号

料牌号	20	A105	16Mn	16MnD 16MnDR	09MnNiD 09MnNiDR	15CrMo
材料代号	20D	A105	16M	16MD	09MnNiD	15CM
料牌号	14Cr1Mo	12Cr1MoV	12Cr2Mo1	1Cr5Mo	06Cr19Ni10	022Cr19Ni10
材料代号	14C1M	12CMV	12C2M	1C5M	304	304L
料牌号	06Cr18Ni11Ti	06Cr17Ni12Mo2	022Cr17Ni12Mo2	07Cr18Ni11Nb	—	—
材料代号	321	316	316L	347	—	—

g) 制造厂标志。

示例：公称直径 $DN100$ 、公称压力 $PN50$ 、材料为 A105 号钢、管子表号为 SCH40 的对焊环槽面法兰，标志为 SH-DN100-PN50-WN-RJ-SCH40-A105-制造厂标志。

9.2 防护和包装

9.2.1 法兰加工完毕，应在加工表面涂上防锈油，并对密封面采取保护措施。

9.2.2 产品应按不同材料不同规格分别包装，并有防潮措施。

9.2.3 包装箱内应有产品装箱单和质量证明书。

9.2.4 产品装箱单应包括下列内容：

- a) 制造商名称；
- b) 出厂编号及日期；
- c) 产品名称、规格、数量、净重和毛重等；
- d) 采购方名称及合同号；
- e) 所附文件的名称及份数；
- f) 产品装箱单上应有制造商装箱部门的公章、装箱日期及装箱检验员的签字。

附 录 A
(规范性附录)
压力-温度额定值

A.1 法兰在不同温度下的最大允许工作压力(表压)应按表 A.5-1 到表 A.5-14 确定,中间数值可按内插法确定。

A.2 工作温度指在压力作用下法兰材料的温度,可按介质温度确定。

A.3 公称压力小于或等于 $PN20$ 的法兰的工作温度超过 200°C 和公称压力等于或大于 $PN50$ 的法兰工作温度超过 400°C 时,应采取措施防止法兰承受温度剧变和附加荷载,否则降低法兰密封性能。

A.4 当采用其他材料时,法兰压力-温度额定值可根据材料许用应力进行折算。

A.5 材料对应的压力-温度额定值应符合表 A.5-1~表 A.5-16 的规定。

表 A.5-1 材料组别为 1.0 的钢制管法兰用材料最大允许工作压力

工作温度 $^{\circ}\text{C}$	最大允许工作压力 bar				
	$PN11$ Class75	$PN20$ Class150	$PN50$ Class300	$PN68$ Class400	$PN110$ Class600
≤ 38	7.9	16.0	41.8	53.7	83.6
50	7.6	15.4	40.1	52.7	80.3
100	7.1	14.8	38.7	48.5	77.4
150	6.8	14.4	37.6	46.2	75.3
200	6.4	13.8	36.4	43.3	72.8
250	5.8	12.1	35.0	39.2	69.9
300	5.1	10.2	33.1	37.4	66.2
325	4.7	9.3	32.3	35.0	64.5
350	4.2	8.4	31.2	32.5	62.5
375	3.7	7.4	30.4	31.2	60.8
400	3.2	6.5	29.4	29.8	58.7
425	2.8	5.5	25.9	28.8	51.7
450	—	4.6	21.5	—	43.0
475	—	3.7	15.5	—	31.0

表 A. 5-2 材料组别为 1.1 的钢管法兰用材料最大允许工作压力

工作温度 ℃	最大允许工作压力 bar							
	PN11 Class75	PN20 Class150	PN50 Class300	PN68 Class400	PN110 Class600	PN150 Class900	PN260 Class1500	PN420 Class2500
≤38	9.8	19.6	51.1	68.1	102.1	153.2	255.3	425.5
50	9.6	19.2	50.1	66.8	100.2	150.4	250.6	417.7
100	8.8	17.7	46.6	62.1	93.2	139.8	233.0	388.3
150	7.9	15.8	45.1	60.1	90.2	135.2	225.4	375.6
200	6.9	13.8	43.8	58.4	87.6	131.4	219.0	365.0
250	6.0	12.1	41.9	55.9	83.9	125.8	209.7	349.5
300	5.1	10.2	39.8	53.1	79.6	119.5	199.1	331.8
325	4.6	9.3	38.7	51.6	77.4	116.1	193.6	322.6
350	3.1	8.4	37.6	50.1	75.1	112.7	187.8	313.0
375	—	7.4	36.4	48.5	72.7	109.1	181.8	303.1
400	—	6.5	34.7	46.3	69.4	104.2	173.6	289.3
425	—	5.5	28.8	38.4	57.5	86.3	143.8	239.7
450	—	4.6	23.0	30.7	46.0	69.0	115.0	191.7
475	—	3.7	17.4	23.2	34.9	52.3	87.2	145.3
500	—	2.8	11.8	15.7	23.5	35.3	58.8	97.9
538	—	1.4	5.9	7.9	11.8	17.7	29.5	49.2

表 A. 5-3 材料组别为 1.2 的钢管法兰用材料最大允许工作压力

工作温度 ℃	最大允许工作压力 bar							
	PN11 Class75	PN20 Class150	PN50 Class300	PN68 Class400	PN110 Class600	PN150 Class900	PN260 Class1500	PN420 Class2500
≤38	9.9	19.8	51.7	68.9	103.4	155.1	258.6	430.9
50	9.8	19.5	51.7	68.9	103.4	155.1	258.6	430.9
100	8.8	17.7	51.5	68.7	103.0	154.6	257.6	429.4
150	7.9	15.8	50.2	66.8	100.3	150.5	250.8	418.1
200	6.9	13.8	48.6	64.8	97.2	145.8	243.2	405.4
250	6.0	12.1	46.3	61.7	92.7	139.0	231.8	386.2
300	5.1	10.2	42.9	57.0	85.7	128.6	214.4	357.1
325	4.6	9.3	41.4	55.0	82.6	124.0	206.6	344.3
350	3.1	8.4	40.0	53.4	80.0	120.1	200.1	333.5
375	—	7.4	37.8	50.4	75.7	113.5	189.2	315.3
400	—	6.5	34.7	46.3	69.4	104.2	173.6	289.3
425	—	5.5	28.8	38.4	57.5	86.3	143.8	239.7
450	—	4.6	23.0	30.7	46.0	69.0	115.0	191.7
475	—	3.7	17.1	22.8	34.2	51.3	85.4	142.4
500	—	2.8	11.6	15.4	23.2	34.7	57.9	96.5
538	—	1.4	5.9	7.9	11.8	17.7	29.5	49.2

表 A.5-4 材料组别为 1.3 的钢制管法兰用材料最大允许工作压力

工作温度 ℃	最大允许工作压力 bar							
	PN11 Class75	PN20 Class150	PN50 Class300	PN68 Class400	PN110 Class600	PN150 Class900	PN260 Class1500	PN420 Class2500
≤38	9.2	18.4	48.0	64.0	96.0	144.1	240.1	400.1
50	9.1	18.2	47.5	63.3	94.9	142.4	237.3	395.6
100	8.7	17.4	45.3	60.5	90.7	136.0	226.7	377.8
150	7.9	15.8	43.9	58.6	87.9	131.8	219.7	366.1
200	6.9	13.8	42.5	56.7	85.1	127.6	212.7	354.4
250	6.0	12.1	40.8	54.4	81.6	122.3	203.9	339.8
300	5.1	10.2	38.7	51.6	77.4	116.1	193.4	322.4
325	4.6	9.3	37.6	50.1	75.2	112.7	187.9	313.1
350	3.1	8.4	36.4	48.5	72.8	109.2	182.0	303.3
375	—	7.4	35.0	46.6	69.9	104.9	174.0	291.4
400	—	6.5	32.6	43.5	65.2	97.9	163.1	271.9
425	—	5.5	27.3	36.4	54.6	81.9	136.5	227.5
450	—	4.6	21.6	28.8	43.2	64.8	107.9	179.9
475	—	3.7	15.7	20.9	31.3	47.0	78.3	130.6
500	—	2.8	11.1	14.8	22.1	33.2	55.4	92.3
538	—	1.4	5.9	7.9	11.8	17.7	29.5	49.2

表 A.5-5 材料组别为 1.4 的钢制管法兰用材料最大允许工作压力

工作温度 ℃	最大允许工作压力 bar							
	PN11 Class75	PN20 Class150	PN50 Class300	PN68 Class400	PN110 Class600	PN150 Class900	PN260 Class1500	PN420 Class2500
≤38	8.2	16.3	42.6	56.7	85.1	127.7	212.8	354.6
50	8.0	16.0	41.8	55.7	83.5	125.3	208.9	348.1
100	7.4	14.9	38.8	51.8	77.7	116.5	194.2	323.6
150	7.2	14.4	37.6	50.1	75.1	112.7	187.8	313.0
200	6.9	13.8	36.4	48.5	72.8	109.2	182.1	303.4
250	6.0	12.1	34.9	46.6	69.8	104.7	174.6	291.0
300	5.1	10.2	33.2	44.2	66.4	99.5	165.9	276.5
325	4.6	9.3	32.2	43.0	64.5	96.7	161.2	268.6
350	3.1	8.4	31.2	41.7	62.5	93.7	156.2	260.4
375	—	7.4	30.4	40.5	60.7	91.1	151.8	253.0
400	—	6.5	29.3	39.1	58.7	88.0	146.7	244.5
425	—	5.5	25.8	34.4	51.5	77.3	128.8	214.7
450	—	4.6	21.4	28.5	42.7	64.1	106.8	178.0
475	—	3.7	14.1	18.8	28.2	42.3	70.5	117.4
500	—	2.8	10.3	13.7	20.6	30.9	51.5	85.9
538	—	1.4	5.9	7.9	11.8	17.7	29.5	49.2

表 A.5-6 材料组别为 1.9 的钢制管法兰用材料最大允许工作压力

工作温度 ℃	最大允许工作压力 bar							
	PN11 Class75	PN20 Class150	PN50 Class300	PN68 Class400	PN110 Class600	PN150 Class900	PN260 Class1500	PN420 Class2500
≤38	9.9	19.8	51.7	68.9	103.4	155.1	258.6	430.9
50	9.8	19.5	51.7	68.9	103.4	155.1	258.6	430.9
100	8.8	17.7	51.5	68.6	103.0	154.4	257.4	429.0
150	7.9	15.8	49.7	66.3	99.5	149.2	248.7	414.5
200	6.9	13.8	48.0	63.9	95.9	143.9	239.8	399.6
250	6.0	12.1	46.3	61.7	92.7	139.0	231.8	386.2
300	5.1	10.2	42.9	57.0	85.7	128.6	214.4	357.1
325	4.6	9.3	41.4	55.0	82.6	124.0	206.6	344.3
350	3.1	8.4	40.3	53.6	80.4	120.7	201.1	335.3
375	—	7.4	38.9	51.6	77.6	116.5	194.1	323.2
400	—	6.5	36.5	48.9	73.3	109.8	183.1	304.9
425	—	5.5	35.2	46.5	70.0	105.1	175.1	291.6
450	—	4.6	33.7	45.1	67.7	101.4	169.0	281.8
475	—	3.7	31.7	42.3	63.4	95.1	158.2	263.9
500	—	2.8	25.7	34.3	51.5	77.2	128.6	214.4
538	—	1.4	14.9	19.9	29.8	44.7	74.5	124.1
550	—	—	12.7	16.9	25.4	38.1	63.5	105.9
575	—	—	8.8	11.7	17.6	26.4	44.0	73.4
600	—	—	6.1	8.1	12.2	18.3	30.5	50.9
625	—	—	4.3	5.7	8.5	12.8	21.3	35.5
650	—	—	2.8	3.8	5.7	8.5	14.2	23.6

表 A.5-7 材料组别为 1.10 的钢制管法兰用材料最大允许工作压力

工作温度 ℃	最大允许工作压力 bar							
	PN11 Class75	PN20 Class150	PN50 Class300	PN68 Class400	PN110 Class600	PN150 Class900	PN260 Class1500	PN420 Class2500
≤38	9.9	19.8	51.7	68.9	103.4	155.1	258.6	430.9
50	9.8	19.5	51.7	68.9	103.4	155.1	258.6	430.9
100	8.8	17.7	51.5	68.7	103.0	154.6	257.6	429.4
150	7.9	15.8	50.3	66.8	100.3	150.6	250.8	418.2
200	6.9	13.8	48.6	64.8	97.2	145.8	243.4	405.4
250	6.0	12.1	46.3	61.7	92.7	139.0	231.8	386.2
300	5.1	10.2	42.9	57.0	85.7	128.6	214.4	357.1
325	4.6	9.3	41.4	55.0	82.6	124.0	206.6	344.3
350	3.1	8.4	40.3	53.6	80.4	120.7	201.1	335.3
375	—	7.4	38.9	51.6	77.6	116.5	194.1	323.2

表 A. 5-7 材料组别为 1. 10 的钢制管法兰用材料最大允许工作压力 (续)

工作温度 ℃	最大允许工作压力 bar							
	PN11 Class75	PN20 Class150	PN50 Class300	PN68 Class400	PN110 Class600	PN150 Class900	PN260 Class1500	PN420 Class2500
400	—	6.5	36.5	48.9	73.3	109.8	183.1	304.9
425	—	5.5	35.2	46.5	70.0	105.1	175.1	291.6
450	—	4.6	33.7	45.1	67.7	101.4	169.0	281.8
475	—	3.7	31.7	42.3	63.4	95.1	158.2	263.9
500	—	2.8	28.2	37.6	56.5	84.7	140.9	235.0
538	—	1.4	18.4	24.6	36.9	55.3	92.2	153.7
550	—	—	15.6	20.8	31.3	46.9	78.2	130.3
575	—	—	10.5	14.0	21.1	31.6	52.6	87.7
600	—	—	6.9	9.2	13.8	20.7	34.4	57.4
625	—	—	4.5	6.0	8.9	13.4	22.3	37.2
650	—	—	2.8	3.8	5.7	8.5	14.2	23.6

表 A. 5-8 材料组别为 1. 13 的钢制管法兰用材料最大允许工作压力

工作温度 ℃	最大允许工作压力 bar							
	PN11 Class75	PN20 Class150	PN50 Class300	PN68 Class400	PN110 Class600	PN150 Class900	PN260 Class1500	PN420 Class2500
≤38	10.0	20.0	51.7	68.9	103.4	155.1	258.6	430.9
50	9.8	19.5	51.7	68.9	103.4	155.1	258.6	430.9
100	8.8	17.7	51.5	68.7	103.0	154.6	257.6	429.4
150	7.9	15.8	50.3	66.8	100.3	150.6	250.8	418.2
200	6.9	13.8	48.6	64.8	97.2	145.8	243.4	405.4
250	6.0	12.1	46.3	61.7	92.7	139.0	231.8	386.2
300	5.1	10.2	42.9	57.0	85.7	128.6	214.4	357.1
325	4.6	9.3	41.4	55.0	82.6	124.0	206.6	344.3
350	3.1	8.4	40.3	53.6	80.4	120.7	201.1	335.3
375	—	7.4	38.9	51.6	77.6	116.5	194.1	323.2
400	—	6.5	36.5	48.9	73.3	109.8	183.1	304.9
425	—	5.5	35.2	46.5	70.0	105.1	175.1	291.6
450	—	4.6	33.7	45.1	67.7	101.4	169.0	281.8
475	—	3.7	27.9	37.1	55.7	83.6	139.3	232.1
500	—	2.8	21.4	28.5	42.8	64.1	106.9	178.2
538	—	1.4	13.7	18.3	27.4	41.1	68.6	114.3
550	—	—	12.0	16.1	24.1	36.1	60.2	100.4
575	—	—	8.9	11.8	17.8	26.7	44.4	74.0
600	—	—	6.2	8.3	12.5	18.7	31.2	51.9
625	—	—	4.0	5.3	8.0	12.0	20.0	33.3
650	—	—	2.4	3.2	4.7	7.1	11.8	19.7

表 A.5-9 材料组别为 1.15 的钢制管法兰用材料最大允许工作压力

工作温度 ℃	最大允许工作压力 bar							
	PN11 Class75	PN20 Class150	PN50 Class300	PN68 Class400	PN110 Class600	PN150 Class900	PN260 Class1500	PN420 Class2500
≤38	10.0	20.0	51.7	68.9	103.4	155.1	258.6	430.9
50	9.8	19.5	51.7	68.9	103.4	155.1	258.6	430.9
100	8.8	17.7	51.5	68.7	103.0	154.6	257.6	429.4
150	7.9	15.8	50.3	66.8	100.3	150.6	250.8	418.2
200	6.9	13.8	48.6	64.8	97.2	145.8	243.4	405.4
250	6.0	12.1	46.3	61.7	92.7	139.0	231.8	386.2
300	5.1	10.2	42.9	57.0	85.7	128.6	214.4	357.1
325	4.6	9.3	41.4	55.0	82.6	124.0	206.6	344.3
350	3.1	8.4	40.3	53.6	80.4	120.7	201.1	335.3
375	—	7.4	38.9	51.6	77.6	116.5	194.1	323.2
400	—	6.5	36.5	48.9	73.3	109.8	183.1	304.9
425	—	5.5	35.2	46.5	70.0	105.1	175.1	291.6
450	—	4.6	33.7	45.1	67.7	101.4	169.0	281.8
475	—	3.7	31.7	42.3	63.4	95.1	158.2	263.9
500	—	2.8	28.2	37.6	56.5	84.7	140.9	235.0
538	—	1.4	25.2	33.4	50.0	75.2	125.5	208.9
550	—	—	25.0	33.3	49.8	74.8	124.9	208.0
575	—	—	24.0	31.9	47.9	71.8	119.7	199.5
600	—	—	19.5	26.0	39.0	58.5	97.5	162.5
625	—	—	14.6	19.5	29.2	43.8	73.0	121.7
650	—	—	9.9	13.2	19.9	29.8	49.6	82.7

表 A.5-10 材料组别为 1.16 的钢制管法兰用材料最大允许工作压力

工作温度 ℃	最大允许工作压力 bar							
	PN11 Class75	PN20 Class150	PN50 Class300	PN68 Class400	PN110 Class600	PN150 Class900	PN260 Class1500	PN420 Class2500
≤38	10.0	20.0	51.7	69.0	103.4	155.2	258.6	431.0
100	8.8	17.7	48.8	65.0	97.5	146.3	243.8	406.4
150	7.9	15.8	46.4	61.8	92.7	139.1	231.9	386.4
200	7.0	14.0	45.5	60.6	91.0	136.4	227.4	379.0
250	6.0	12.1	44.5	59.3	88.9	133.4	222.3	370.6
300	5.1	10.2	42.4	56.6	84.9	127.3	212.1	353.5
350	4.2	8.4	40.2	53.6	80.5	120.7	201.2	335.3
400	3.2	6.5	36.6	48.8	73.2	109.8	182.9	304.9
425	2.8	5.6	35.1	46.8	70.2	105.3	175.5	292.5
450	2.3	4.7	33.8	45.1	67.6	101.4	169.0	281.7
475	1.8	3.7	31.7	42.2	63.8	95.0	158.3	263.8
500	1.4	2.8	27.8	37.1	55.6	83.4	139.0	231.6
525	1.0	1.9	20.3	27.0	40.5	60.8	101.3	168.9
550	0.7	1.3	12.8	17.0	25.5	38.3	63.8	106.4
575	—	—	08.5	11.3	17.0	25.5	42.5	70.8

表 A. 5-11 材料组别为 1.17 的钢制管法兰用材料最大允许工作压力

工作温度 ℃	最大允许工作压力 bar							
	PN11 Class75	PN20 Class150	PN50 Class300	PN68 Class400	PN110 Class600	PN150 Class900	PN260 Class1500	PN420 Class2500
≤38	9.9	18.1	47.2	68.9	94.4	141.6	236.0	393.3
50	9.8	18.1	47.2	68.7	94.4	141.6	236.0	393.3
100	8.8	17.7	47.2	67.3	94.4	141.6	236.0	393.3
150	7.9	15.8	47.2	64.2	94.4	141.6	236.0	393.3
200	6.9	13.8	46.3	61.7	92.5	138.8	231.3	385.6
250	6.0	12.1	44.8	59.8	89.6	134.5	224.1	373.5
300	5.1	10.2	42.9	57.0	85.7	128.6	214.4	357.1
325	4.6	9.3	41.4	55.0	82.6	124.0	206.6	344.3
350	3.1	8.4	40.3	53.6	80.4	120.7	201.1	335.3
375	—	7.4	38.9	51.6	77.6	116.5	194.1	323.2
400	—	6.5	36.5	48.9	73.3	109.8	183.1	304.9
425	—	5.5	35.2	46.5	70.0	105.1	175.1	291.6
450	—	4.6	33.7	45.1	67.7	101.4	169.0	281.8
475	—	3.7	27.9	37.1	55.7	83.6	139.3	232.1
500	—	2.8	21.4	28.5	42.8	64.1	106.9	178.2
538	—	1.4	13.7	18.3	27.4	41.1	68.6	114.3
550	—	—	12.0	16.1	24.1	36.1	60.2	100.4
575	—	—	8.8	11.7	17.6	26.4	44.0	73.4
600	—	—	6.1	8.1	12.1	18.2	30.3	50.4
625	—	—	4.0	5.3	8.0	12.0	20.0	33.3
650	—	—	2.4	3.2	4.7	7.1	11.8	19.7

表 A. 5-12 材料组别为 2.1 的钢制管法兰用材料最大允许工作压力

工作温度 ℃	最大允许工作压力 bar							
	PN11 Class75	PN20 Class150	PN50 Class300	PN68 Class400	PN110 Class600	PN150 Class900	PN260 Class1500	PN420 Class2500
≤38	9.5	19.0	49.6	66.2	99.3	148.9	248.2	413.7
50	9.2	18.3	47.8	63.8	95.6	143.5	239.1	398.5
100	7.8	15.7	40.9	54.5	81.7	122.6	204.3	340.4
150	7.1	14.2	37.0	49.3	74.0	111.0	185.0	308.4
200	6.6	13.2	34.5	46.0	69.0	103.4	172.4	287.3
250	6.0	12.1	32.5	43.3	65.0	97.5	162.4	270.7
300	5.1	10.2	30.9	41.2	61.8	92.7	154.6	257.6
325	4.6	9.3	30.2	40.3	60.4	90.7	151.1	251.9
350	3.1	8.4	29.6	39.5	59.3	88.9	148.1	246.9
375	—	7.4	29.0	38.7	58.1	87.1	145.2	241.9
400	—	6.5	28.4	37.9	56.9	85.3	142.2	237.0
425	—	5.5	28.0	37.3	56.0	84.0	140.0	233.3
450	—	4.6	27.4	36.5	54.8	82.2	137.0	228.4

表 A.5-12 材料组别为 2.1 的钢制管法兰用材料最大允许工作压力 (续)

工作温度 ℃	最大允许工作压力 bar							
	PN11 Class75	PN20 Class150	PN50 Class300	PN68 Class400	PN110 Class600	PN150 Class900	PN260 Class1500	PN420 Class2500
475	—	3.7	26.9	35.9	53.9	80.8	134.7	224.5
500	—	2.8	26.5	35.3	53.0	79.5	132.4	220.7
538	—	1.4	24.4	32.6	48.9	73.3	122.1	203.6
550	—	—	23.6	31.4	47.1	70.7	117.8	196.3
575	—	—	20.8	27.8	41.7	62.5	104.2	173.7
600	—	—	16.9	22.5	33.8	50.6	84.4	140.7
625	—	—	13.8	18.4	27.6	41.4	68.9	114.9
650	—	—	11.3	15.0	22.5	33.8	56.3	93.8
675	—	—	9.3	12.5	18.7	28.0	46.7	77.9
700	—	—	8.0	10.7	16.1	24.1	40.1	66.9
725	—	—	6.8	9.0	13.5	20.3	33.8	56.3
750	—	—	5.8	7.7	11.6	17.3	28.9	48.1
775	—	—	4.6	6.2	9.0	13.7	22.8	38.0
800	—	—	3.5	4.8	7.0	10.5	17.4	29.2
816	—	—	2.8	3.8	5.9	8.6	14.1	23.8

表 A.5-13 材料组别为 2.2 的钢制管法兰用材料最大允许工作压力

工作温度 ℃	最大允许工作压力 bar							
	PN11 Class75	PN20 Class150	PN50 Class300	PN68 Class400	PN110 Class600	PN150 Class900	PN260 Class1500	PN420 Class2500
≤38	9.5	19.0	49.6	66.2	99.3	148.9	248.2	413.7
50	9.2	18.4	48.1	64.2	96.2	144.3	240.6	400.9
100	8.1	16.2	42.2	56.3	84.4	126.6	211.0	351.6
150	7.4	14.8	38.5	51.3	77.0	115.5	192.5	320.8
200	6.8	13.7	35.7	47.6	71.3	107.0	178.3	297.2
250	6.0	12.1	33.4	44.5	66.8	100.1	166.9	278.1
300	5.1	10.2	31.6	42.2	63.2	94.9	158.1	263.5
325	4.6	9.3	30.9	41.2	61.8	92.7	154.4	257.4
350	3.1	8.4	30.3	40.4	60.7	91.0	151.6	252.7
375	—	7.4	29.9	39.8	59.8	89.6	149.4	249.0
400	—	6.5	29.4	39.3	58.9	88.3	147.2	245.3
425	—	5.5	29.1	38.9	58.3	87.4	145.7	242.9
450	—	4.6	28.8	38.5	57.7	86.5	144.2	240.4
475	—	3.7	28.7	38.2	57.3	86.0	143.4	238.9
500	—	2.8	28.2	37.6	56.5	84.7	140.9	235.0
538	—	1.4	25.2	33.4	50.0	75.2	125.5	208.9
550	—	—	25.0	33.3	49.8	74.8	124.9	208.0
575	—	—	24.0	31.9	47.9	71.8	119.7	199.5

表 A. 5-13 材料组别为 2.2 的钢制管法兰用材料最大允许工作压力 (续)

工作温度 ℃	最大允许工作压力 bar							
	PN11 Class75	PN20 Class150	PN50 Class300	PN68 Class400	PN110 Class600	PN150 Class900	PN260 Class1500	PN420 Class2500
600	—	—	19.9	26.5	39.8	59.7	99.5	165.9
625	—	—	15.8	21.1	31.6	47.4	79.1	131.8
650	—	—	12.7	16.9	25.3	38.0	63.3	105.5
675	—	—	10.3	13.8	20.6	31.0	51.6	86.0
700	—	—	8.4	11.2	16.8	25.1	41.9	69.8
725	—	—	7.0	9.3	14.0	21.0	34.9	58.2
750	—	—	5.9	7.8	11.7	17.6	29.3	48.9
775	—	—	4.6	6.2	9.0	13.7	22.8	38.0
800	—	—	3.5	4.8	7.0	10.5	17.4	29.2
816	—	—	2.8	3.8	5.9	8.6	14.1	23.8

表 A. 5-14 材料组别为 2.3 的钢制管法兰用材料最大允许工作压力

工作温度 ℃	最大允许工作压力 bar							
	PN11 Class75	PN20 Class150	PN50 Class300	PN68 Class400	PN110 Class600	PN150 Class900	PN260 Class1500	PN420 Class2500
≤38	7.9	15.9	41.4	55.2	82.7	124.1	206.8	344.7
50	7.7	15.3	40.0	53.4	80.0	120.1	200.1	333.5
100	6.7	13.3	34.8	46.4	69.6	104.4	173.9	289.9
150	6.0	12.0	31.4	41.9	62.8	94.2	157.0	261.6
200	5.6	11.2	29.2	38.9	58.3	87.5	145.8	243.0
250	5.3	10.5	27.5	36.6	54.9	82.4	137.3	228.9
300	5.0	10.0	26.1	34.8	52.1	78.2	130.3	217.2
325	4.6	9.3	25.5	34.0	51.0	76.4	127.4	212.3
350	3.1	8.4	25.1	33.4	50.1	75.2	125.4	208.9
375	—	7.4	24.8	33.0	49.5	74.3	123.8	206.3
400	—	6.5	24.3	32.4	48.6	72.9	121.5	202.5
425	—	5.5	23.9	31.8	47.7	71.6	119.3	198.8
450	—	4.6	23.4	31.2	46.8	70.2	117.1	195.1

表 A. 5-15 材料组别为 2.4 的钢制管法兰用材料最大允许工作压力

工作温度 ℃	最大允许工作压力 bar							
	PN11 Class75	PN20 Class150	PN50 Class300	PN68 Class400	PN110 Class600	PN150 Class900	PN260 Class1500	PN420 Class2500
≤38	9.5	19.0	49.6	66.2	99.3	148.9	248.2	413.7
50	9.3	18.6	48.6	64.7	97.1	145.7	242.8	404.6
100	8.5	17.0	44.2	59.0	88.5	132.7	221.2	368.7
150	7.9	15.7	41.0	54.6	82.0	122.9	204.9	341.5
200	6.9	13.8	38.3	51.1	76.6	114.9	191.5	319.1
250	6.0	12.1	36.0	48.0	72.0	108.1	180.1	300.2
300	5.1	10.2	34.1	45.5	68.3	102.4	170.7	284.6
325	4.6	9.3	33.3	44.4	66.6	99.9	166.5	277.6
350	3.1	8.4	32.6	43.5	65.2	97.8	163.0	271.7
375	—	7.4	32.0	42.7	64.1	96.1	160.2	266.9
400	—	6.5	31.6	42.1	63.2	94.8	157.9	263.2
425	—	5.5	31.1	41.5	62.3	93.4	155.7	259.5
450	—	4.6	30.8	41.1	61.7	92.5	154.2	256.9
475	—	3.7	30.5	40.7	61.1	91.6	152.7	254.4
500	—	2.8	28.2	37.6	56.5	84.7	140.9	235.0
538	—	1.4	25.2	33.4	50.0	75.2	125.5	208.9
550	—	—	25.0	33.3	49.8	74.8	124.9	208.0
575	—	—	24.0	31.9	47.9	71.8	119.7	199.5
600	—	—	20.3	27.0	40.5	60.8	101.3	168.9
625	—	—	15.8	21.1	31.6	47.4	79.1	131.8
650	—	—	12.6	16.9	25.3	37.9	63.2	105.4
675	—	—	9.9	13.2	19.8	29.8	49.4	82.3
700	—	—	7.9	10.5	15.8	23.7	39.5	65.9
725	—	—	6.3	8.5	12.7	19.0	31.7	52.8
750	—	—	5.0	6.7	10.0	15.0	25.0	41.7
775	—	—	4.0	5.3	8.0	11.9	19.9	33.2
800	—	—	3.1	4.2	6.3	9.4	15.6	26.1
816	—	—	2.6	3.5	5.2	7.8	13.0	21.7

表 A. 5-16 材料组别为 2.5 的钢制管法兰用材料最大允许工作压力

工作温度 ℃	最大允许工作压力 bar							
	PN11 Class75	PN20 Class150	PN50 Class300	PN68 Class400	PN110 Class600	PN150 Class900	PN260 Class1500	PN420 Class2500
≤38	9.5	19	49.6	61.8	99.3	148.9	248.2	413.7
50	9.3	18.7	48.8	59.3	97.5	146.3	243.8	406.4
100	8.7	17.4	45.3	50.0	90.6	135.9	226.5	377.4
150	7.9	15.8	42.5	46.5	84.9	127.4	212.4	353.9
200	6.9	13.8	39.9	44.7	79.9	119.8	199.7	332.8
250	6.0	12.1	37.8	43.5	75.6	113.4	189.1	315.1
300	5.1	10.2	36.1	42.3	72.2	108.3	180.4	300.7
325	4.6	9.3	35.4	41.6	70.7	106.1	176.8	294.6
350	3.1	8.4	34.8	40.8	69.5	104.3	173.8	289.6
375	—	7.4	34.2	39.8	68.4	102.6	171.0	285.1
400	—	6.5	33.9	38.8	67.8	101.7	169.5	282.6
425	—	5.5	33.6	37.8	67.2	100.8	168.1	280.1
450	—	4.6	33.5	36.8	66.9	100.4	167.3	278.8
475	—	3.7	31.7	35.6	63.4	95.1	158.2	263.9
500	—	2.8	28.2	34.5	56.5	84.7	140.9	235.0
538	—	1.4	25.2	31.1	50.0	75.2	125.5	208.9
550	—	—	25.0	29.2	49.8	74.8	124.9	208.0
575	—	—	24.0	24.6	47.9	71.8	119.7	199.5
600	—	—	21.6	19.4	42.9	64.2	107.0	178.5
625	—	—	18.3	15.2	36.6	54.9	91.2	152.0
650	—	—	14.1	11.9	28.1	42.5	70.7	117.7
675	—	—	12.4	9.3	25.2	37.6	62.7	104.5
700	—	—	10.1	7.6	20.0	29.8	49.7	83.0
725	—	—	7.9	6.1	15.4	23.2	38.6	64.4
750	—	—	5.9	4.7	11.7	17.6	29.6	49.1
775	—	—	4.6	3.4	9.0	13.7	22.8	38.0
800	—	—	3.5	2.7	7.0	10.5	17.4	29.2
816	—	—	2.8	2.5	5.9	8.6	14.1	23.8

附录 B
(资料性附录)
紧固件长度

B.1 同压力等级、同密封面型式和同规格的一对法兰连接用六角头螺栓的长度计算宜按式 B.1 计算。

$$L_M = 2(Q + \Delta Q) + F + d + G + n + c \quad \dots\dots\dots (B.1)$$

式中:

- L_M ——六角头螺栓长度, mm;
- Q ——法兰厚度, mm;
- ΔQ ——法兰厚度正偏差, mm;
- F ——密封面高度或环槽面深度符合表 B.3 的要求;
- d ——螺纹尺寸, mm;
- G ——垫片厚度; 环槽面法兰连接时, G 为两法兰间近似距离 S , mm;
- n ——螺栓长度负偏差, mm;
- c ——螺栓倒角端长度, mm。

B.2 同压力等级、同密封面型式和同规格的一对法兰连接用螺柱的长度计算宜按式 B.2 计算。

$$L_S = 2(Q + \Delta Q + d) + F + G + n + 2c \quad \dots\dots\dots (B.2)$$

式中:

- L_S ——螺柱长度, mm。

B.3 密封面高度或环槽面深度的选取应按表 B.3 的确定。

表 B.3 密封面高度或环槽面深度

单位为 mm

法兰型式	密封面高度或环槽面深度
突面法兰	当公称压力为 $PN20$ 、 $PN50$ 时, F 为 4mm
	当公称压力等于或大于 $PN68$, F 为 14mm
环槽面法兰	F 为 2 倍的环槽深度 E
凹凸面和榫槽面法兰	F 为 6.5mm
松套法兰	F 为 2 倍翻边短节的翻边厚度 T

B.4 除环槽面法兰连接外, 紧固件长度计算时, 垫片的厚度可取值为 3mm。

B.5 六角头螺栓长度可按表 B.5-1~表 B.5-4 选取。

表 B.5-1 $PN20$ (Class150)、 $DN \leq 600$ mm 法兰用六角头螺栓长度

公称直径 DN	螺纹	数量 个	六角头螺栓 L_M mm
			用于突面法兰
15	M14	4	55
20	M14	4	55
25	M14	4	60
32	M14	4	65
40	M14	4	65
50	M16	4	70
65	M16	4	80
80	M16	4	80

表 B. 5-1 PN20 (Class150)、 $DN \leq 600\text{mm}$ 法兰用六角头螺栓长度 (续)

公称直径 DN	螺纹	数量 个	六角头螺栓 L_M mm
			用于突面法兰
100	M16	8	80
125	M20	8	85
150	M20	8	90
200	M20	8	95
250	M24	12	105
300	M24	12	105
350	M27	12	115
400	M27	16	120
450	M30	16	130
500	M30	20	140
550	M33	20	155
600	M33	20	155

表 B. 5-2 PN20 (Class150)、 $DN > 600\text{mm}$ A 系列法兰用六角头螺栓长度

公称直径 DN	螺纹	数量 个	六角头螺栓 L_M mm
			用于突面法兰
650	M33	24	195
700	M33	28	200
750	M33	28	205
800	M39	28	225
850	M39	32	230
900	M39	32	245
950	M39	32	240
1000	M39	36	245
1050	M39	36	255
1100	M39	40	265
1150	M39	40	270
1200	M39	44	280
1250	M45	44	290
1300	M45	44	300
1350	M45	44	310
1400	M45	48	315
1450	M45	48	325
1500	M45	52	335

表 B. 5-3 PN11 (Class75)、DN>600mm B 系列法兰用六角头螺栓长度

公称直径 DN	螺纹	数量 个	六角头螺栓 L_M mm
			用于突面法兰
650	M16	36	105
700	M16	40	105
750	M16	44	105
800	M16	48	110
850	M16	52	110
900	M20	40	115
950	M20	40	120
1000	M20	44	120
1050	M20	48	120
1100	M24	36	135
1150	M24	40	135
1200	M24	44	140
1250	M24	44	145
1300	M24	48	145
1350	M24	48	145
1400	M27	40	150
1450	M27	44	155
1500	M27	44	160

表 B. 5-4 PN20 (Class150)、DN>600mm B 系列法兰用六角头螺栓长度

公称直径 DN	螺纹	数量 个	六角头螺栓 L_M mm
			用于突面法兰
650	M20	36	125
700	M20	40	130
750	M20	44	130
800	M20	48	135
850	M24	40	145
900	M24	44	150
950	M27	40	160
1000	M27	44	160
1050	M27	48	170
1100	M27	52	170
1150	M30	40	180
1200	M30	44	185

表 B.5-4 PN20 (Class150)、DN>600mm B 系列法兰用六角头螺栓长度 (续)

公称直径 DN	螺纹	数量 个	六角头螺栓 L_M mm
			用于突面法兰
1250	M30	48	190
1300	M30	52	195
1350	M30	56	200
1400	M30	60	200
1450	M33	48	205
1500	M33	52	210

B.6 螺柱长度可按表 B.6-1~表 B.6-16 选取。

表 B.6-1 PN20 (Class150)、DN≤600mm 法兰用螺柱长度

公称直径 DN	螺纹	数量 个	螺柱长度 L_S mm	
			用于突面法兰	用于环槽面
15	M14	4	70	—
20	M14	4	75	—
25	M14	4	75	90
32	M14	4	80	90
40	M14	4	85	95
50	M16	4	90	100
65	M16	4	100	110
80	M16	4	100	110
100	M16	8	100	110
125	M20	8	110	120
150	M20	8	115	125
200	M20	8	120	130
250	M24	12	135	145
300	M24	12	135	145
350	M27	12	150	160
400	M27	16	150	160
450	M30	16	165	175
500	M30	20	175	185
550	M33	20	190	—
600	M33	20	190	200

表 B. 6-2 PN50 (Class300)、DN≤600mm 法兰用螺柱长度

公称直径 DN	螺纹	数量 个	螺柱长度 L_s mm		
			用于突面法兰	用于凹凸面和榫槽面	用于环槽面
15	M14	4	75	80	85
20	M16	4	85	90	95
25	M16	4	90	90	100
32	M16	4	90	95	100
40	M20	4	105	110	115
50	M16	8	100	100	115
65	M20	8	115	120	130
80	M20	8	120	125	135
100	M20	8	125	130	145
125	M20	8	135	135	150
150	M20	12	135	140	150
200	M24	12	155	160	170
250	M27	16	175	180	190
300	M30	16	190	190	205
350	M30	20	195	200	210
400	M33	20	210	210	225
450	M33	24	215	215	230
500	M33	24	225	225	245
550	M39	24	245	—	—
600	M39	24	245	250	270

表 B. 6-3 PN68 (Class400)、DN≤600mm 法兰用螺柱长度

公称直径 DN	螺纹	数量 个	螺柱长度 L_s mm		
			用于突面法兰	用于凹凸面和榫槽面	用于环槽面
15	M14	4	90	85	90
20	M16	4	100	90	100
25	M16	4	100	95	100
32	M16	4	110	100	110
40	M20	4	120	115	120
50	M16	8	120	110	125
65	M20	8	135	130	140
80	M20	8	140	135	145
100	M24	8	175	170	180
125	M27	8	165	155	165

表 B. 6-3 PN68 (Class400)、DN≤600mm 法兰用螺柱长度 (续)

公称直径 DN	螺纹	数量 个	螺柱长度 L_s mm		
			用于突面法兰	用于凹凸面和榫槽面	用于环槽面
150	M27	12	170	160	175
200	M30	12	190	180	195
250	M33	16	210	200	215
300	M33	20	220	215	225
350	M36	20	230	220	230
400	M39	20	240	230	245
450	M42	20	245	235	250
500	M42	24	260	255	270
600	M48	24	285	280	295

表 B. 6-4 PN110 (Class600)、DN≤600mm 法兰用螺柱长度

公称直径 DN	螺纹	数量 个	螺柱长度 L_s mm		
			用于突面法兰	用于凹凸面和榫槽面	用于环槽面
15	M14	4	90	85	90
20	M16	4	100	90	100
25	M16	4	100	95	100
32	M16	4	110	100	110
40	M20	4	120	115	120
50	M16	8	120	110	120
65	M20	8	135	130	140
80	M20	8	140	135	145
100	M24	8	160	155	165
125	M27	8	180	175	185
150	M27	12	190	180	190
200	M30	12	210	205	215
250	M33	16	235	225	240
300	M33	20	240	235	245
350	M36	20	250	245	255
400	M39	20	270	265	275
450	M42	20	290	280	290
500	M42	24	305	300	310
550	M45	24	325	—	—
600	M48	24	345	335	355

表 B. 6-5 PN150 (Class900)、DN≤600mm 法兰用螺柱长度

公称直径 DN	螺纹	数量 个	螺柱长度 L_s mm		
			用于突面法兰	用于凹凸面和榫槽面	用于环槽面
15	M20	4	120	115	120
20	M20	4	130	120	130
25	M24	4	145	135	145
32	M24	4	145	135	145
40	M27	4	155	150	155
50	M24	8	160	155	165
65	M27	8	175	170	175
80	M24	8	160	155	165
100	M30	8	190	185	190
125	M33	8	210	200	210
150	M30	12	210	205	215
200	M36	12	240	230	240
250	M36	16	250	245	255
300	M36	20	270	265	275
350	M39	20	290	280	300
400	M42	20	300	295	310
450	M48	20	340	330	350
500	M52	20	365	355	375
600	M64	20	450	445	470

表 B. 6-6 PN260 (Class1500)、DN≤600mm 法兰用螺柱长度

公称直径 DN	螺纹	数量 个	螺柱长度 L_s mm		
			用于突面法兰	用于凹凸面和榫槽面	用于环槽面
15	M20	4	120	115	120
20	M20	4	130	120	130
25	M24	4	145	135	145
32	M24	4	145	135	145
40	M27	4	155	150	155
50	M24	8	160	155	165
65	M27	8	175	170	175
80	M30	8	195	190	200
100	M33	8	215	210	215
125	M39	8	265	255	265
150	M36	12	275	270	280

表 B. 6-6 PN260 (Class1500)、DN≤600mm 法兰用螺柱长度 (续)

公称直径 DN	螺纹	数量 个	螺柱长度 L_s mm		
			用于突面法兰	用于凹凸面和榫槽面	用于环槽面
200	M42	12	305	300	315
250	M48	12	350	345	360
300	M52	16	390	385	410
350	M56	16	420	410	440
400	M64	16	460	455	485
450	M70	16	505	495	530
500	M76	16	550	545	580
600	M90	16	630	625	665

表 B. 6-7 PN420 (Class2500)、DN≤600mm 法兰用螺柱长度

公称直径 DN	螺纹	数量 个	螺柱长度 L_s mm		
			用于突面法兰	用于凹凸面和榫槽面	用于环槽面
15	M20	4	140	130	140
20	M20	4	140	135	140
25	M24	4	155	150	155
32	M27	4	170	160	170
40	M30	4	190	180	190
50	M27	8	195	185	195
65	M30	8	215	210	220
80	M33	8	240	235	245
100	M39	8	270	265	280
125	M45	8	315	305	325
150	M52	8	360	350	370
200	M52	12	400	390	415
250	M64	12	500	490	525
300	M70	12	550	540	575

表 B. 6-8 PN20 (Class150)、DN>600mm A 系列法兰用螺柱长度

公称直径 DN	螺纹	数量 个	螺柱长度 L_s mm
			用于突面法兰
650	M33	24	235
700	M33	28	240
750	M33	28	245
800	M39	28	270
850	M39	32	275
900	M39	32	290
950	M39	32	285
1000	M39	36	290
1050	M39	36	300
1100	M39	40	310
1150	M39	40	315
1200	M39	44	325
1250	M45	44	345
1300	M45	44	350
1350	M45	44	360
1400	M45	48	370
1450	M45	48	380
1500	M45	52	385

表 B. 6-9 PN50 (Class300)、DN>600mm A 系列法兰用螺柱长度

公称尺寸 DN	螺纹	数量 个	螺柱长度 L_s mm
			用于突面法兰
650	M42	28	275
700	M42	28	285
750	M45	28	305
800	M48	28	325
850	M48	28	330
900	M52	32	345
950	M39	32	325
1000	M42	32	345
1050	M42	32	350
1100	M45	32	370
1150	M48	28	385
1200	M48	32	395
1250	M52	32	415

表 B. 6-9 PN50 (Class300)、DN>600mm A 系列法兰用螺柱长度 (续)

公称尺寸 DN	螺纹	数量 个	螺柱长度 L_s mm
			用于突面法兰
1300	M52	32	425
1350	M56	28	450
1400	M56	28	450
1450	M56	32	460
1500	M56	32	470

表 B. 6-10 PN110 (Class600)、DN>600mm A 系列法兰用螺柱长度

公称直径 DN	螺纹	数量 个	螺柱长度 L_s mm
			用于突面法兰
650	M48	28	355
700	M52	28	370
750	M52	28	375
800	M56	28	390
850	M56	28	395
900	M64	28	420
950	M56	28	460
1000	M56	32	475
1050	M64	28	510
1100	M64	32	520
1150	M64	32	530
1200	M70	32	560
1250	M76	28	590
1300	M76	32	600
1350	M76	32	615
1400	M82	32	645
1450	M82	32	655
1500	M90	28	690

表 B. 6-11 PN150 (Class900)、DN>600mm A 系列法兰用螺柱长度

公称直径 DN	螺纹	数量 个	螺柱长度 L_s mm
			用于突面法兰
650	M70	20	465
700	M76	20	480
750	M76	20	495
800	M82	20	525
850	M90	20	555
900	M90	20	565
950	M90	20	605
1000	M90	24	620
1050	M90	24	635
1100	M100	24	675
1150	M105	24	705
1200	M105	24	720

表 B. 6-12 PN11 (Class75)、DN>600mm B 系列法兰用螺柱长度

公称直径 DN	螺纹	数量 个	螺柱长度 L_s mm
			用于突面法兰
650	M16	36	125
700	M16	40	125
750	M16	44	125
800	M16	48	130
850	M16	52	130
900	M20	40	140
950	M20	40	145
1000	M20	44	145
1050	M20	48	150
1100	M24	36	165
1150	M24	40	165
1200	M24	44	170
1250	M24	44	175
1300	M24	48	175
1350	M24	48	175
1400	M27	40	185
1450	M27	44	190
1500	M27	44	195

表 B. 6-13 PN20 (Class150)、DN>600mm B 系列法兰用螺柱长度

公称直径 DN	螺纹	数量 个	螺柱长度 L_s mm
			用于突面法兰
650	M20	36	150
700	M20	40	155
750	M20	44	155
800	M20	48	160
850	M24	40	175
900	M24	44	180
950	M27	40	190
1000	M27	44	195
1050	M27	48	200
1100	M27	52	205
1150	M30	40	215
1200	M30	44	220
1250	M30	48	230
1300	M30	52	230
1350	M30	56	235
1400	M30	60	240
1450	M33	48	245
1500	M33	52	250

表 B. 6-14 PN50 (Class300)、DN>600mm B 系列法兰用螺柱长度

公称直径 DN	螺纹	数量 个	螺柱长度 L_s mm
			用于突面法兰
650	M33	32	275
700	M33	36	275
750	M36	36	290
800	M39	32	315
850	M39	36	315
900	M42	32	320
950	M42	36	340
1000	M42	40	345
1050	M45	36	360
1100	M45	40	375
1150	M48	36	385
1200	M48	40	385
1250	M48	44	405

表 B. 6-14 PN50 (Class300)、DN>600mm B 系列法兰用螺柱长度 (续)

公称直径 DN	螺纹	数量 个	螺柱长度 L_S mm
			用于突面法兰
1300	M48	48	410
1350	M48	48	420
1400	M56	36	450
1450	M56	40	450
1500	M56	40	445

表 B. 6-15 PN110 (Class600)、DN>600mm B 系列法兰用螺柱长度

公称直径 DN	螺纹	数量 个	螺柱长度 L_S mm
			用于突面法兰
650	M42	28	350
700	M45	28	365
750	M48	28	390
800	M52	28	410
850	M56	24	440
900	M56	28	450

表 B. 6-16 PN150 (Class900)、DN>600mm B 系列法兰用螺柱长度

公称直径 DN	螺纹	数量 个	螺柱长度 L_S mm
			用于突面法兰
650	M64	20	440
700	M70	20	480
750	M76	20	505
800	M76	20	515
850	M82	20	550
900	M76	24	540

本标准用词说明

- 1 为便于在执行本标准条文时区别对待，对要求严格程度不同的用词说明如下：
 - 1) 表示很严格，非这样做不可的：
正面词采用“必须”，反面词采用“严禁”；
 - 2) 表示严格，在正常情况下均应这样做的：
正面词采用“应”，反面词采用“不应”或“不得”；
 - 3) 表示允许稍有选择，在条件许可时首先应这样做的：
正面词采用“宜”，反面词采用“不宜”；
 - 4) 表示有选择，在一定条件下可以这样做的，采用“可”。
- 2 条文中指明应按其他有关标准执行的写法为：“应符合……的规定”或“应按……执行”。

WWW.CQXYGJ.COM
13983216504