

中华人民共和国机械行业标准

JB/T 86.1 - 1994

凸面钢制管法兰盖

www.cqxygj.com
13983216504

1994-12-09 发布

1995-10-01 实施

中华人民共和国机械工业部 发布

凸面钢制管法兰盖

代替 JB 86—1959

1 主题内容与适用范围

本标准规定了公称压力 PN 为 0.6, 1.0, 1.6, 2.5, 4.0 MPa 的凸面钢制管法兰盖的型式和尺寸。

本标准适用于公称压力 PN0.6~4.0 MPa 的凸面钢制管法兰盖。

2 引用标准

JB/T 74 管路法兰 技术条件

3 法兰盖的型式和尺寸应符合图 1 及表 1~表 5 的规定。

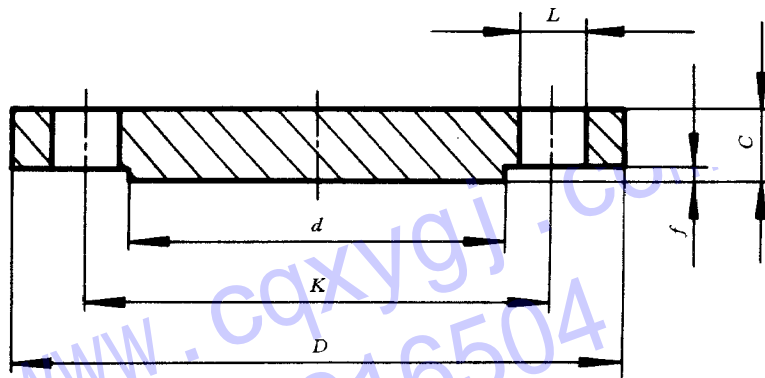


图 1

4 法兰盖的技术要求按 JB/T 74 的规定。

5 法兰盖的公称压力 and 不同温度下的最大允许工作压力按 JB/T 74 附录 B 的规定。

6 标记示例

公称通径 300 mm、公称压力 4.0 MPa、尺寸为系列 2 的凸面钢制管法兰盖：

法兰盖 300—40 JB/T 86.1—1994

公称通径 300 mm、公称压力 4.0 MPa、尺寸为系列 1 的凸面钢制管法兰盖：

法兰盖 300—40 (系列 1) JB/T 86.1—1994

表 1 PN0.6 MPa 凸面钢制管法兰盖尺寸

mm

JB/T 86.1 - 1994

| 公称 口径 DN | 连 接 尺 寸 | | | | | 密封面尺寸 | | 法兰 厚度 C | 法兰 理论 重量 kg |
|----------------|------------------------|-------------------|-------------------------|---------|---------------------|-------|---|---------------|----------------------|
| | 法兰外径 D 系列 1/系列 2 | 螺栓孔中 心圆直径 K | 螺栓孔直径 L 系列 1/系列 2 | 螺栓、螺柱 | | d | f | | |
| | | | | 数量 n | 螺纹 Th. 系列 1/系列 2 | | | | |
| 10 | 75 | 50 | 12 | 4 | M10 | 32 | 2 | 12 | 0.30 |
| 15 | 80 | 55 | 12 | 4 | M10 | 40 | 2 | 12 | 0.40 |
| 20 | 90 | 65 | 12 | 4 | M10 | 50 | 2 | 12 | 0.50 |
| 25 | 100 | 75 | 12 | 4 | M10 | 60 | 2 | 12 | 0.60 |
| 32 | 120 | 90 | 14 | 4 | M12 | 70 | 2 | 12 | 0.90 |
| 40 | 130 | 100 | 14 | 4 | M12 | 80 | 3 | 14 | 1.20 |
| 50 | 140 | 110 | 14 | 4 | M12 | 90 | 3 | 14 | 1.40 |
| 65 | 160 | 130 | 14 | 4 | M12 | 110 | 3 | 14 | 1.90 |
| 80 | 190/185 | 150 | 18 | 4 | M16 | 125 | 3 | 14 | 2.70 |
| 100 | 210/205 | 170 | 18 | 4 | M16 | 145 | 3 | 14 | 3.30 |
| 125 | 240/235 | 200 | 18 | 8 | M16 | 175 | 3 | 16 | 5.10 |
| 150 | 265/260 | 225 | 18 | 8 | M16 | 200 | 3 | 16 | 6.20 |
| (175) | 290 | 255 | 18 | 8 | M16 | 230 | 3 | 16 | 8.00 |
| 200 | 320/315 | 280 | 18 | 8 | M16 | 255 | 3 | 16 | 9.20 |
| (225) | 340 | 305 | 18 | 8 | M16 | 280 | 3 | 16 | 11.10 |
| 250 | 375/370 | 335 | 18 | 12 | M16 | 310 | 3 | 16 | 12.80 |
| 300 | 440/435 | 395 | 23 | 12 | M20 | 362 | 4 | 18 | 19.40 |
| 350 | 490/485 | 445 | 23 | 12 | M20 | 412 | 4 | 18 | 24.00 |
| 400 | 540/535 | 495 | 23 | 16 | M20 | 462 | 4 | 20 | 34.00 |
| 450 | 595/590 | 550 | 23 | 16 | M20 | 518 | 4 | 22 | 46.00 |
| 500 | 645/640 | 600 | 23 | 16 | M20 | 568 | 4 | 24 | 58.00 |
| 600 | 755 | 705 | 26/25 | 20 | M24/M22 | 670 | 5 | 28 | 92.00 |
| 700 | 860 | 810 | 26/25 | 24 | M24/M22 | 775 | 5 | 32 | 141.00 |
| 800 | 975 | 920 | 30 | 24 | M27 | 880 | 5 | 36 | 202.00 |
| 900 | 1075 | 1020 | 30 | 24 | M27 | 980 | 5 | 40 | 273.00 |
| 1000 | 1175 | 1120 | 30 | 28 | M27 | 1080 | 5 | 44 | 315.00 |

表 2 PN1.0 MPa 凸面钢制管法兰盖尺寸

mm

| 公称 通径 DN | 连 接 尺 寸 | | | | | 密封面尺寸 | | 法兰 厚度 C | 法兰 理论 重量 kg |
|----------------|------------------------|-------------------|-------------------------|---------|---------------------|-------|---|---------------|----------------------|
| | 法兰外径 D 系列 1/系列 2 | 螺栓孔中 心圆直径 K | 螺栓孔直径 L 系列 1/系列 2 | 螺栓、螺柱 | | d | f | | |
| | | | | 数量 n | 螺纹 Th. 系列 1/系列 2 | | | | |
| 10 | 90 | 60 | 14 | 4 | M12 | 40 | 2 | 12 | 0.50 |
| 15 | 95 | 65 | 14 | 4 | M12 | 45 | 2 | 12 | 0.60 |
| 20 | 105 | 75 | 14 | 4 | M12 | 55 | 2 | 12 | 0.70 |
| 25 | 115 | 85 | 14 | 4 | M12 | 65 | 2 | 12 | 0.80 |
| 32 | 140/135 | 100 | 18 | 4 | M16 | 78 | 2 | 12 | 1.10 |
| 40 | 150/145 | 110 | 18 | 4 | M16 | 85 | 3 | 14 | 1.50 |
| 50 | 165/160 | 125 | 18 | 4 | M16 | 100 | 3 | 14 | 2.00 |
| 65 | 185/180 | 145 | 18 | 4 | M16 | 120 | 3 | 14 | 2.50 |
| 80 | 200/195 | 160 | 18 | 4 | M16 | 135 | 3 | 14 | 3.00 |
| 100 | 220/215 | 180 | 18 | 8 | M16 | 155 | 3 | 14 | 3.60 |
| 125 | 250/245 | 210 | 18 | 8 | M16 | 185 | 3 | 16 | 5.50 |
| 150 | 285/280 | 240 | 23 | 8 | M20 | 210 | 3 | 16 | 7.00 |
| (175) | 310 | 270 | 23 | 8 | M20 | 240 | 3 | 16 | 9.10 |
| 200 | 340/335 | 295 | 23 | 8 | M20 | 265 | 3 | 16 | 10.20 |
| (225) | 365 | 325 | 23 | 8 | M20 | 295 | 3 | 18 | 14.00 |
| 250 | 395/390 | 350 | 23 | 12 | M20 | 320 | 3 | 18 | 15.70 |
| 300 | 445/440 | 400 | 23 | 12 | M20 | 368 | 4 | 20 | 22.00 |
| 350 | 505/500 | 460 | 23 | 16 | M20 | 428 | 4 | 24 | 34.00 |
| 400 | 565 | 515 | 26/25 | 16 | M24/M22 | 482 | 4 | 26 | 47.00 |
| 450 | 615 | 565 | 26/25 | 20 | M24/M22 | 532 | 4 | 28 | 61.00 |
| 500 | 670 | 620 | 26/25 | 20 | M24/M22 | 585 | 4 | 32 | 85.00 |
| 600 | 780 | 725 | 30 | 20 | M27 | 685 | 5 | 36 | 127.00 |
| 700 | 895 | 840 | 30 | 24 | M27 | 800 | 5 | 42 | 199.00 |
| 800 | 1015/1010 | 950 | 34 | 24 | M30 | 905 | 5 | 48 | 290.00 |
| 900 | 1115/1110 | 1050 | 34 | 24 | M30 | 1005 | 5 | 54 | 395.00 |
| 1000 | 1230/1220 | 1160 | 36/34 | 28 | M33/M30 | 1115 | 5 | 58 | 525.00 |

表 3 PN1.6 MPa 凸面钢制管法兰盖尺寸

mm

| 公称 通径 DN | 连 接 尺 寸 | | | | | 密封面尺寸 | | 法兰 厚度 C | 法兰 理论 重量 kg |
|----------------|------------------------|-------------------|-------------------------|---------|---------------------|-------|---|---------------|----------------------|
| | 法兰外径 D 系列 1/系列 2 | 螺栓孔中 心圆直径 K | 螺栓孔直径 L 系列 1/系列 2 | 螺栓、螺柱 | | d | f | | |
| | | | | 数量 n | 螺纹 Th. 系列 1/系列 2 | | | | |
| 10 | 90 | 60 | 14 | 4 | M12 | 40 | 2 | 12 | 0.50 |
| 15 | 95 | 65 | 14 | 4 | M12 | 45 | 2 | 12 | 0.60 |
| 20 | 105 | 75 | 14 | 4 | M12 | 55 | 2 | 12 | 0.70 |
| 25 | 115 | 85 | 14 | 4 | M12 | 65 | 2 | 12 | 0.80 |
| 32 | 140/135 | 100 | 18 | 4 | M16 | 78 | 2 | 12 | 1.20 |
| 40 | 150/145 | 110 | 18 | 4 | M16 | 85 | 3 | 14 | 1.60 |
| 50 | 165/160 | 125 | 18 | 4 | M16 | 100 | 3 | 14 | 2.00 |
| 65 | 185/180 | 145 | 18 | 4 | M16 | 120 | 3 | 14 | 2.50 |
| 80 | 200/195 | 160 | 18 | 8 | M16 | 135 | 3 | 14 | 2.90 |
| 100 | 220/215 | 180 | 18 | 8 | M16 | 155 | 3 | 16 | 4.10 |
| 125 | 250/245 | 210 | 18 | 8 | M16 | 185 | 3 | 16 | 5.50 |
| 150 | 285/280 | 240 | 23 | 8 | M20 | 210 | 3 | 18 | 8.00 |
| (175) | 310 | 270 | 23 | 8 | M20 | 240 | 3 | 18 | 10.20 |
| 200 | 340/335 | 295 | 23 | 12 | M20 | 265 | 3 | 20 | 12.80 |
| (225) | 365 | 325 | 23 | 12 | M20 | 295 | 3 | 22 | 17.50 |
| 250 | 405 | 355 | 26/25 | 12 | M24/M22 | 320 | 3 | 24 | 22.00 |
| 300 | 460 | 410 | 26/25 | 12 | M24/M22 | 375 | 4 | 28 | 34.00 |
| 350 | 520 | 470 | 26/25 | 16 | M24/M22 | 435 | 4 | 32 | 49.00 |
| 400 | 580 | 525 | 30 | 16 | M27 | 485 | 4 | 36 | 70.00 |
| 450 | 640 | 585 | 30 | 20 | M27 | 545 | 4 | 42 | 99.60 |
| 500 | 715/705 | 650 | 34 | 20 | M30 | 608 | 4 | 46 | 133.00 |
| 600 | 840 | 770 | 36/41 | 20 | M33/M36 | 718 | 5 | 54 | 220.00 |

表 4 PN2.5 MPa 凸面钢制管法兰盖尺寸

mm

| 公称 通径 DN | 连 接 尺 寸 | | | | | 密封面尺寸 | | 法兰 厚度 C | 法兰 理论 重量 kg |
|----------------|------------------------|-------------------|-------------------------|---------|---------------------|-------|---|---------------|----------------------|
| | 法兰外径 D 系列 1/系列 2 | 螺栓孔中 心圆直径 K | 螺栓孔直径 L 系列 1/系列 2 | 螺栓、螺柱 | | d | f | | |
| | | | | 数量 n | 螺纹 Th. 系列 1/系列 2 | | | | |
| 10 | 90 | 60 | 14 | 4 | M12 | 40 | 2 | 12 | 0.50 |
| 15 | 95 | 65 | 14 | 4 | M12 | 45 | 2 | 12 | 0.60 |
| 20 | 105 | 75 | 14 | 4 | M12 | 55 | 2 | 12 | 0.70 |
| 25 | 115 | 85 | 14 | 4 | M12 | 65 | 2 | 12 | 0.80 |
| 32 | 140/135 | 100 | 18 | 4 | M16 | 78 | 2 | 12 | 1.10 |
| 40 | 150/145 | 110 | 18 | 4 | M16 | 85 | 3 | 14 | 1.50 |
| 50 | 165/160 | 125 | 18 | 4 | M16 | 100 | 3 | 14 | 2.00 |
| 65 | 185/180 | 145 | 18 | 8 | M16 | 120 | 3 | 16 | 2.80 |
| 80 | 200/195 | 160 | 18 | 8 | M16 | 135 | 3 | 18 | 3.80 |
| 100 | 235/230 | 190 | 23 | 8 | M20 | 160 | 3 | 20 | 5.80 |
| 125 | 270 | 220 | 26/25 | 8 | M24/M22 | 188 | 3 | 22 | 8.60 |
| 150 | 300 | 250 | 26/25 | 8 | M24/M22 | 218 | 3 | 24 | 11.90 |
| (175) | 330 | 280 | 26/25 | 12 | M24/M22 | 248 | 3 | 24 | 15.00 |
| 200 | 360 | 310 | 26/25 | 12 | M24/M22 | 278 | 3 | 26 | 18.70 |
| (225) | 395 | 340 | 30 | 12 | M27 | 302 | 3 | 28 | 25.10 |
| 250 | 425 | 370 | 30 | 12 | M27 | 332 | 3 | 30 | 30.00 |
| 300 | 485 | 430 | 30 | 16 | M27 | 390 | 4 | 34 | 45.00 |
| 350 | 555/550 | 490 | 34 | 16 | M30 | 448 | 4 | 38 | 66.00 |
| 400 | 620/610 | 550 | 36/34 | 16 | M33/M30 | 505 | 4 | 42 | 92.00 |

表 5 PN4.0 MPa 凸面钢制管法兰盖尺寸

mm

| 公称 通径 DN | 连 接 尺 寸 | | | | | 密 封 面 尺 寸 | | 法 兰 厚 度 C | 法 兰 理 论 重 量 kg |
|----------------|---------------------------|-------------------------|-----------------------------|----------|----------------------|-----------|---|-----------------|-------------------------|
| | 法 兰 外 径 D 系列 1/系列 2 | 螺 栓 孔 中 心 圆 直 径 K | 螺 栓 孔 直 径 L 系列 1/系列 2 | 螺 栓、螺 柱 | | d | f | | |
| | | | | 数 量 n | 螺 纹 Th. 系列 1/系列 2 | | | | |
| 10 | 90 | 60 | 14 | 4 | M12 | 40 | 2 | 16 | 0.70 |
| 15 | 95 | 65 | 14 | 4 | M12 | 45 | 2 | 16 | 0.80 |
| 20 | 105 | 75 | 14 | 4 | M12 | 55 | 2 | 16 | 0.90 |
| 25 | 115 | 85 | 14 | 4 | M12 | 65 | 2 | 16 | 1.00 |
| 32 | 140/135 | 100 | 18 | 4 | M16 | 78 | 2 | 16 | 1.60 |
| 40 | 150/145 | 110 | 18 | 4 | M16 | 85 | 3 | 16 | 1.80 |
| 50 | 165/160 | 125 | 18 | 4 | M16 | 100 | 3 | 18 | 2.60 |
| 65 | 185/180 | 145 | 18 | 8 | M16 | 120 | 3 | 20 | 3.60 |
| 80 | 200/195 | 160 | 18 | 8 | M16 | 135 | 3 | 22 | 4.70 |
| 100 | 235/230 | 190 | 23 | 8 | M20 | 160 | 3 | 24 | 7.10 |
| 125 | 270 | 220 | 26/25 | 8 | M24/M22 | 188 | 3 | 28 | 10.50 |
| 150 | 300 | 250 | 26/25 | 8 | M24/M22 | 218 | 3 | 30 | 15.00 |
| (175) | 350 | 295 | 30 | 12 | M27 | 258 | 3 | 34 | 23.40 |
| 200 | 375 | 320 | 30 | 12 | M27 | 282 | 3 | 38 | 29.00 |
| (225) | 415 | 355 | 34 | 12 | M30 | 315 | 3 | 40 | 39.00 |
| 250 | 450/445 | 385 | 34 | 12 | M30 | 345 | 3 | 44 | 46.00 |
| 300 | 515/510 | 450 | 34 | 16 | M30 | 408 | 4 | 50 | 50.00 |
| 350 | 580/570 | 510 | 36/34 | 16 | M33/M30 | 465 | 4 | 56 | 74.00 |
| 400 | 660/655 | 585 | 41 | 16 | M36 | 535 | 4 | 64 | 158.00 |

注：表 1~表 5 中系列 1 法兰连接尺寸与国标及德国法兰标准尺寸互换；系列 2 尺寸与原机标法兰尺寸互换；新产品设计应优先采用系列 1 尺寸。

表 1~表 5 中列出的法兰理论重量是指系列 2 法兰。

附加说明：

本标准由机械工业部机械标准化研究所提出并归口。

本标准由机械工业部机械标准化研究所、哈尔滨锅炉厂起草。

本标准主要起草人李俊英、吴祯家。

www.cqxygj.com
13983216504

中 华 人 民 共 和 国
机 械 行 业 标 准
凸 面 钢 制 管 法 兰 盖
JB/T 86.1 - 1994

*

机 械 科 学 研 究 院 出 版 发 行
机 械 科 学 研 究 院 印 刷
(北 京 首 体 南 路 2 号 邮 编 100044)

*

开 本 880 × 1230 1/16 印 张 5/8 字 数 12,000
1995 年 5 月 第 一 版 1995 年 5 月 第 一 次 印 刷
印 数 1 - 500 定 价 3.00 元
编 号 94 - 149

机 械 工 业 标 准 服 务 网 : <http://www.JB.ac.cn>